



TEILEKATALOG

Baureihe E36



BMW/ALPINA B8 4,6 Limousine

BMW/ALPINA B8 4,6 Coupé

BMW/ALPINA B8 4,6 Cabrio

BMW/ALPINA B8 4,6 touring

Der ALPINA - Teilekatalog ist auf dem BMW - Teilekatalog aufgebaut. Basisfahrzeug für den BMW/ALPINA B8 4,6 ist der BMW 328i (alle Karosserivarianten). Basismotor hierfür ist der Motor M60B40 des BMW 540i (E34).

Es sind nur ALPINA - Teile und die nicht klar erkennbaren, vom Basisfahrzeug bzw. Basismotor abweichenden BMW - Teile aufgeführt. Für BMW - Teile ist der BMW - Teilekatalog zu verwenden.

Die Fahrzeugtypen sind in den Spalten wie folgt abgekürzt:

BMW/ALPINA B8 4,6 Limousine	B8 4,6 L
BMW/ALPINA B8 4,6 Coupé	B8 4,6 C
BMW/ALPINA B8 4,6 Cabrio	B8 4,6 R
BMW/ALPINA B8 4,6 touring	B8 4,6 T

Die in den einzelnen Spalten der Textreihen verwendeten Abkürzungen haben folgende Bedeutung:

1. Positionsspalte: Bildnummer wie am abgebildeten Teil
2. Bezeichnungsspalte
3. Teilenummernspalte
4. Modellspalte: Benötigte Stückzahl; x = Stückzahl nach Bedarf
5. Bemerkungsspalte: a, b, c, ... Ländervariante, Verwendung von/bis, sonstige Hinweise

A: Teilenummer austauschbar durch die in der nächsten Zeile

E: Teilenummer ist entfallen

W: Teilenummer ist wahlweise durch die ebenfalls mit "W" gekennzeichnete vor - oder nachstehende Teilenummer zu verwenden

KATALOG - GRUPPENÜBERSICHT

11 11	Kurbelgehäuse	33 10	Hinterachsgetriebe
11 12	Zylinderkopf	33 52	Fahrwerk hinten
11 41	Ölpumpe	34 11	Bremsanlage vorn/hinten
11 53	Kühlsystem	34 32	Bremsleitungen
11 61	Schallschutzhaube	34 33	Bremskraftverstärker
12 10	Motorelektrik	36 11	Räder
13 56	Einspritzanlage	41 00	Spoiler/Deko-Set
16 10	Zusatztankanlage	41 13	Halter Vorderbau
18 10	Schalldämpferanlage	51 00	Schriftzüge/Einstiegsleisten
21 20	Kupplung	51 43	Fußmatten
23 10	Schaltgetriebe	61 11	Fahrzeugelektrik
26 10	Gelenkwelle	61 67	Scheibenwaschanlage
31 00	Fahrwerk vorn	62 10	Anzeigeeinstrumente
32 31	Lenkung	64 50	Heiz-Klimaanlage
32 33	Airbag-Lederlenkrad	88 01	Hinweisschilder

Bestell - Nr. 88 03 104

Stand 09.05.2001

ALPINA Burkard Bovensiepen GmbH + Co. • Alpenstraße 35 • 86 807 Buchloe
Telefon 0 82 41 / 50 05-0 • Telefax 0 82 41/50 05-55



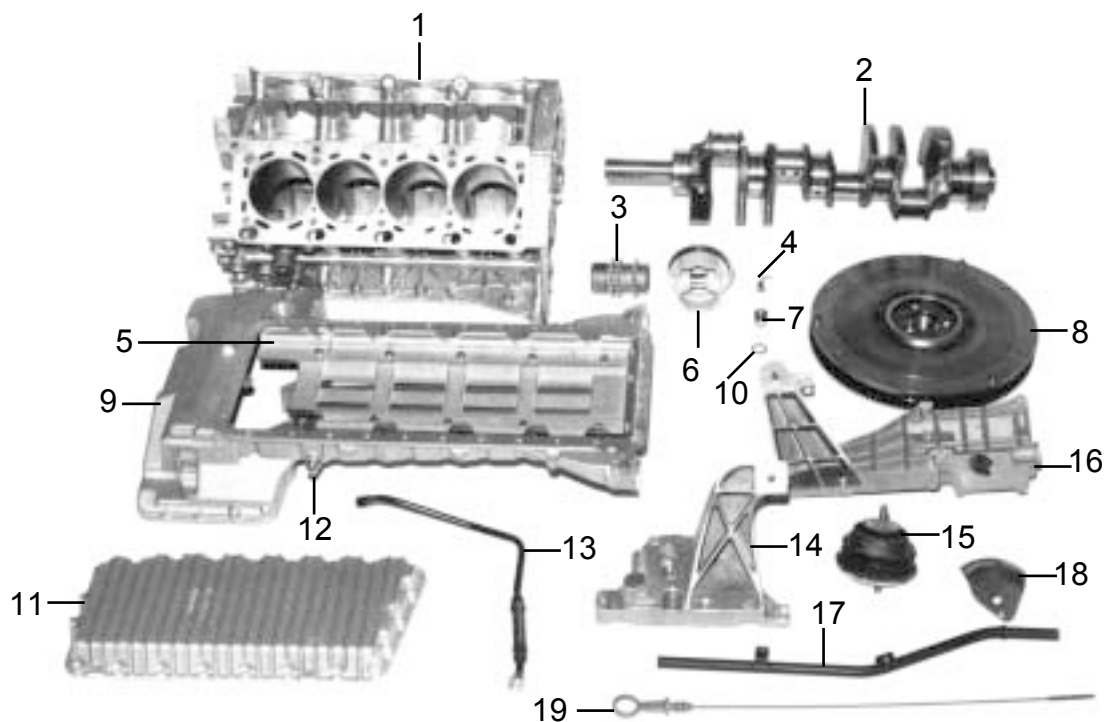
BMW/ALPINA B8 4,6 L; B8 4,6 C;
B8 4,6 R; B8 4,6 T

Kurbeltrieb

Stand
05/01

Blatt
1

Gruppe
11 11



P O S	Bezeichnung	Teilenummer	B8	B8	B8	B8			B E M
			4,6 L	4,6 C	4,6 R	4,6 T			
1	Kurbelgehäuse Ø93,00 mm Nikasil oh. Kolben	11 11 631	1	1	1	1			AE
1	Kurbelgehäuse Ø93,00 mm Alusil oh. Kolben	11 11 634	1	1	1	1			
2	Kurbelwelle	11 21 613	1	1	1	1			AE
2	Kurbelwelle	11 21 615	1	1	1	1			
3	Kettenrad	11 21 612	1	1	1	1			
4	Hakendüse	11 42 1 741 642	8	8	8	8			
5	Ölhobel	11 13 608	1	1	1	1			
6	Kolben Nikasil	11 25 825	8	8	8	8			
6	Kolben Alusil	11 25 833	8	8	8	8			
7	Druckregelventil	11 42 1 704 345	1	1	1	1			
8	Zweimassenschwungrad	11 22 606	1	1	1	1			
9	Ölwannenoberteil	11 13 604	1	1	1	1			
10	O-Ring Ø18x2,5	11 42 1 741 129	1	1	1	1			
11	Ölwannenunterteil	11 13 605	1	1	1	1			
12	Einschraubstutzen	06 00 123	1	1	1	1			
13	Ölleitung Rücklauf	11 42 635	1	1	1	1			
14	Motorträger links	11 81 131	1	1	1	1			
15	Motorlager	11 81 1 140 985	2	2	2	2			
16	Motorträger rechts	11 81 132	1	1	1	1			
17	Führungsrohr Ölmesstab	11 43 600	1	1	1	1			
18	Abdeckung Motorlager links	11 81 133	1	1	1	1			
19	Ölmesstab blau	11 43 603	1	1	1	1			
	Dichtung Ölwannenoberteil / -unterteil: rhodorsil Silikon CAF1(Fa. Rhône/Poulenc)								
	Unterschied Nikasil-Alusil: s.Rohteilnummer								
	1 741 219 Nikasil M62 4,6l								
	1 741 873 Alusil M62 4,6l								

Achtung! Nur gleiche Werkstoffe zusammen verbauen!



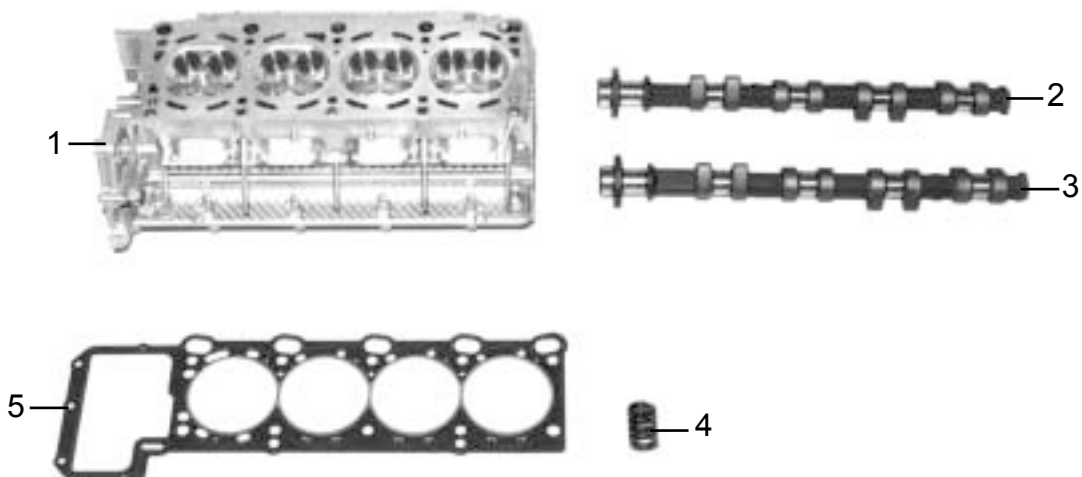
BMW/ALPINA B8 4,6 L; B8 4,6 C;
B8 4,6 R; B8 4,6 T

Zylinderkopf

Stand
05/01

Blatt
1

Gruppe
11 12



P O S	Bezeichnung	Teilenummer	B8	B8	B8	B8			B E M
			4,6 L	4,6 C	4,6 R	4,6 T			
1	Zylinderkopf Zyl. 1-4	11 12 636	1	1	1	1			
1	Zylinderkopf Zyl. 5-8	11 12 635	1	1	1	1			
2	Nockenwelle Einlass Zyl. 1-4	11 31 624	1	1	1	1			
2	Nockenwelle Einlass Zyl. 5-8	11 31 626	1	1	1	1			
3	Nockenwelle Auslass Zyl. 1-4	11 31 625	1	1	1	1			
3	Nockenwelle Auslass Zyl. 5-8	11 31 627	1	1	1	1			
4	Ventilfeder Einlass	11 34 007	16	16	16	16			
5	Zylinderkopfdichtung Zyl. 1-4	11 12 633	1	1	1	1			
5	Zylinderkopfdichtung Zyl. 5-8	11 12 634	1	1	1	1			



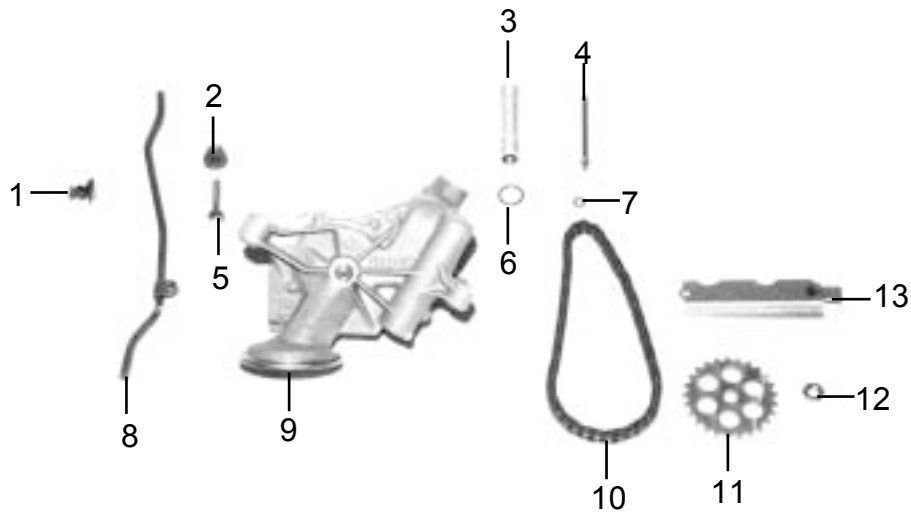
BMW/ALPINA B8 4,6 L; B8 4,6 C;
B8 4,6 R; B8 4,6 T

Ölpumpe

Stand
05/01

Blatt
1

Gruppe
11 41



P O S	Bezeichnung	Teilenummer	B8	B8	B8	B8			B E M
			4,6 L	4,6 C	4,6 R	4,6 T			
1	Halter	11 41 1 736 620	1	1	1	1			
2	Stützlager	11 41 1 733 963	1	1	1	1			
3	Rohlleitung (zwischen Ölpumpe u. KGH)	11 42 632	1	1	1	1			
4	Abregelleitung	11 42 633	1	1	1	1			
5	Schraube selbstsichernd	11 41 1 432 758	1	1	1	1			
6	O-Ring Ø18x2,5	11 42 1 736 259	2	2	2	2			
7	O-Ring Ø6,0x2,5	11 42 1 713 597	1	1	1	1			
8	Ölrücklaufleitung (Zyklonölabscheider)	11 15 601	1	1	1	1			
9	Ölpumpe kpl.	11 41 606	1	1	1	1			
10	Kette	11 41 1 729 136	1	1	1	1			
11	Kettenrad	11 41 1 733 962	1	1	1	1			
12	Mutter M10x1	07 11 9 900 079	1	1	1	1			
13	Abdeckung für Ölpumpenkettensrad	11 13 609	1	1	1	1			



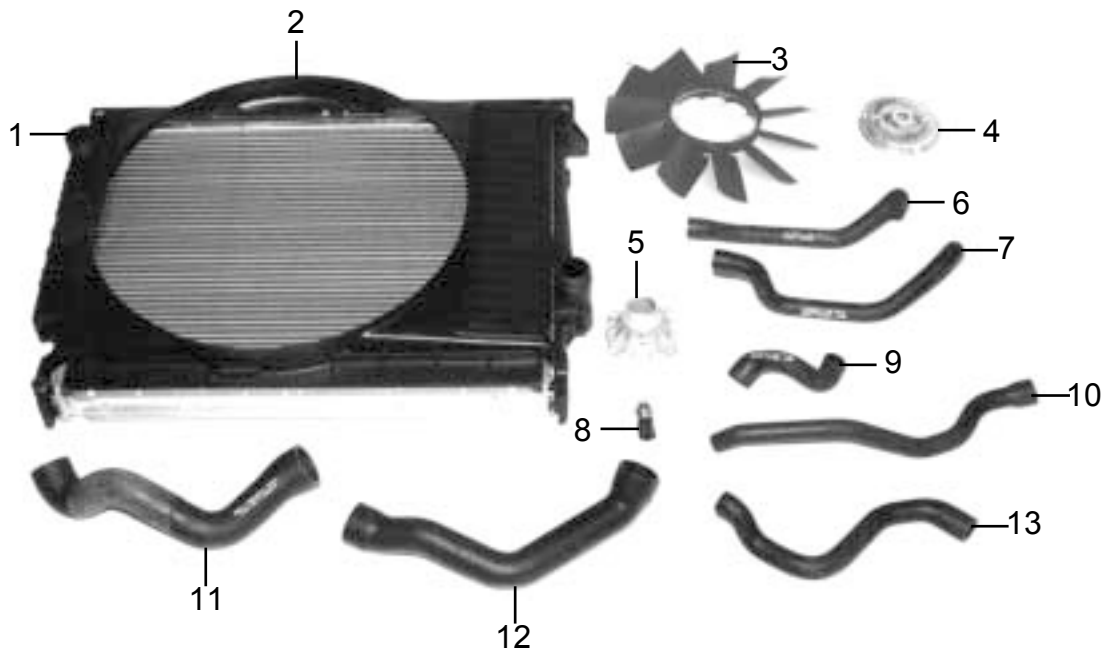
BMW/ALPINA B8 4,6 L; B8 4,6 C;
B8 4,6 R; B8 4,6 T

Kühlsystem

Stand
05/01

Blatt
1

Gruppe
11 53



P O S	Bezeichnung	Teilenummer	B8	B8	B8	B8			B E M
			4,6 L	4,6 C	4,6 R	4,6 T			
1	Wasserkühler	17 11 2 244 753	1	1	1	1			
2	Lüfterzarge	17 10 136	1	1	1	1			
3	Lüfterrad 11 Blatt Ø=410 mm	11 52 1 744 971	1	1	1	1			
4	Lüfterkupplung	11 52 1 723 829	1	1	1	1			
5	Deckel für Thermostat	11 53 627	1	1	1	1			
6	Kühlwasserschlauch Vorlauf I	11 53 112	1	1	1	1			
7	Kühlwasserschlauch Vorlauf II	11 53 113	1	1	1	1			
8	Doppeltemperaturschalter	61 31 1 378 073	1	1	1	1			
9	Kühlwasserschlauch Rücklauf./Wasserp.	11 53 114	1	1	1	1			
10	Kühlwasserschlauch Ausgleich./Samml.	11 53 115	1	1	1	1			
11	Kühlwasserschlauch oben	11 53 110	1	1	1	1			
12	Kühlwasserschlauch unten	11 53 111	1	1	1	1			
13	Kühlwasserschlauch Zylinderk./Ventil.	11 53 116	1	1	1	1			
Ausgleichbehälter und Leitungen entsprechen dem Serienstand des BMW M3 B30									



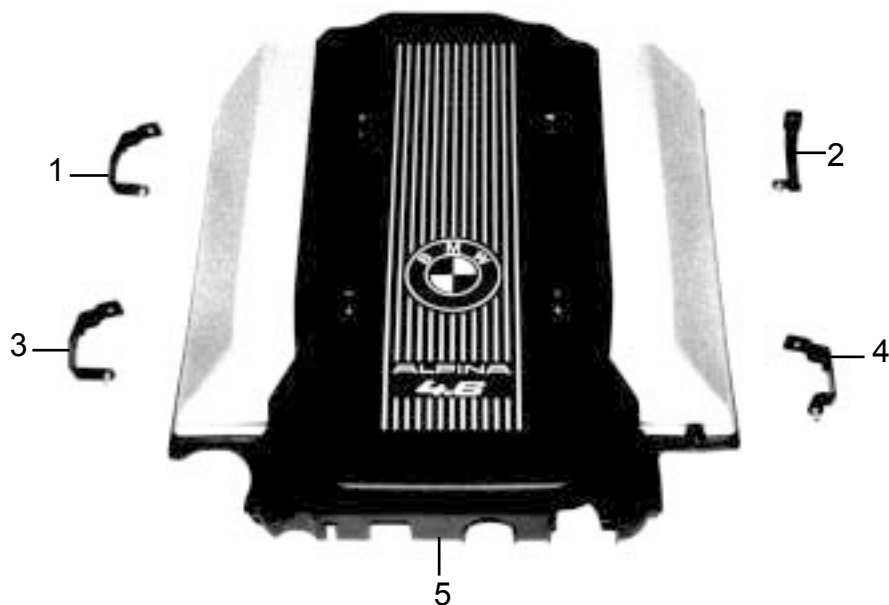
BMW/ALPINA B8 4,6 L; B8 4,6 C;
B8 4,6 R; B8 4,6 T

Schallschutzhaube

Stand
05/01

Blatt
1

Gruppe
11 61



P O S	Bezeichnung	Teilenummer	B8	B8	B8	B8			B E M
			4,6 L	4,6 C	4,6 R	4,6 T			
1	Halter hinten rechts	11 61 1 747 167	1	1	1	1			
2	Halter hinten links	11 61 1 747 169	1	1	1	1			
3	Halter vorn rechts	11 61 1 747 166	1			1			
3	Halter vorn rechts	11 61 642		1	1				AE
3	Halter vorn rechts	11 61 664		1	1				
4	Halter vorn links	11 61 1 747 168	1			1			
4	Halter vorn links	11 61 641		1	1				AE
4	Halter vorn links	11 61 663		1	1				
5	Schallschutzhaube	11 61 640	1			1			AE
5	Schallschutzhaube	11 61 665	1			1			
5	Schallschutzhaube	11 61 644		1	1				AE
5	Schallschutzhaube	11 61 662		1	1				
	ohne Abbildung:								
6	Dämmatte	11 61 646		1	1				AE
6	Dämmatte	11 61 661		1	1				



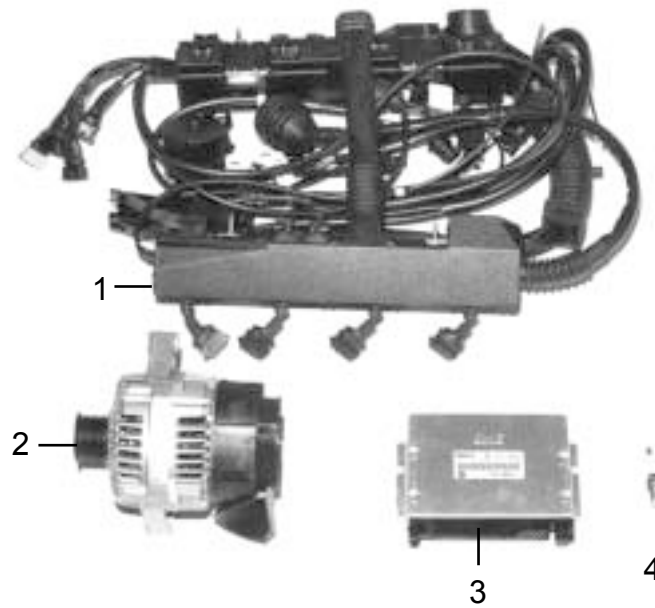
BMW/ALPINA B8 4,6 L; B8 4,6 C;
B8 4,6 R; B8 4,6 T

Motorelektrik

Stand
05/01

Blatt
1

Gruppe
12 10



P O S	Bezeichnung	Teilenummer	B8	B8	B8	B8			B E M
			4,6 L	4,6 C	4,6 R	4,6 T			
1	Motorkabelbaum	61 11 078	1	1	1	1			
2	Generator 100A	12 31 101	1	1	1	1			
3	Steuergerät Motronic	13 56 682	1	1	1	1			
4	Zündkerze Bosch F7 LDCR	12 10 042	8	8	8	8			



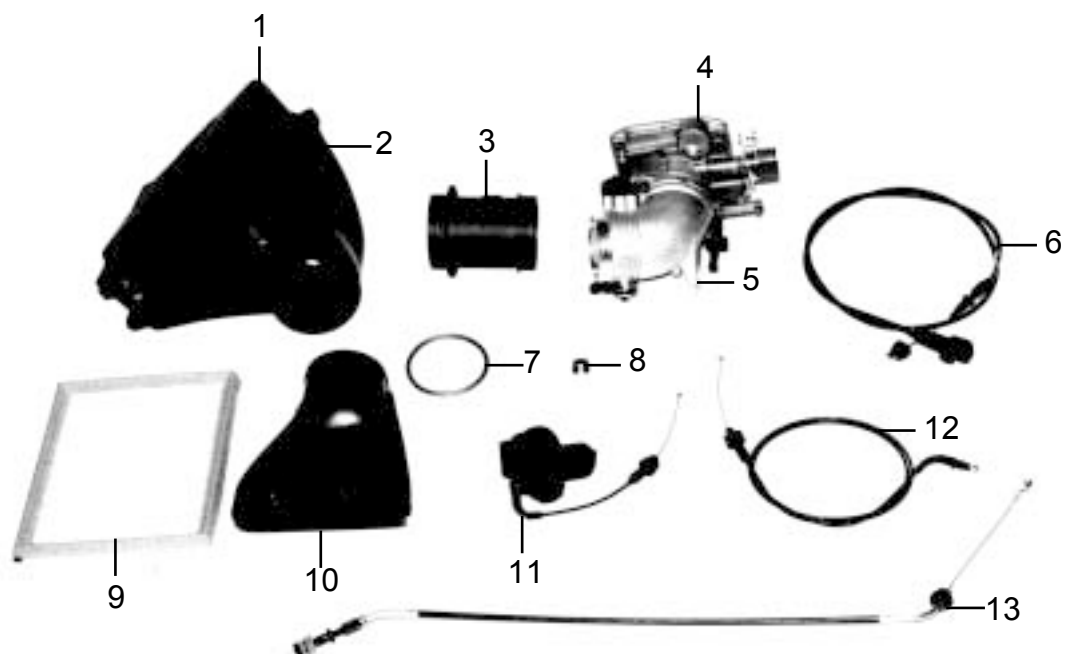
BMW/ALPINA B8 4,6 L; B8 4,6 C;
B8 4,6 R; B8 4,6 T

Einspritzanlage

Stand
05/01

Blatt
1

Gruppe
13 56



P O S	Bezeichnung	Teilenummer	B8	B8	B8	B8			B E M
			4,6 L	4,6 C	4,6 R	4,6 T			
1	Luftfilteroberteil	13 70 149	1	1	1	1			
2	Luftfilterunterteil	13 70 148	1	1	1	1			
3	Heißfilmluftmassenmesser	13 56 653	1	1	1	1			
4	Drosselklappenstutzen	13 54 645	1	1	1	1			
5	Vorklappenstutzen	13 54 1 747 764	1	1	1	1			
6	Bowdenzug ASC+T	33 41 102	1	1	1	1			
7	O-Ring Ø91x6	13 71 1 731 893	1	1	1	1			
8	Clip für Gas- und Tempomatzug	35 41 104	1	1	1	1			
9	Luftfiltermatte	13 72 1 736 675	1	1	1	1			
10	Rohluftschnorchel	13 70 150	1	1	1	1			
11	Drosselklappensteller ASC+T	35 41 1 160 591	1	1	1	1			
12	Bowdenzug Tempomat	65 71 101	1	1	1	1			
13	Bowdenzug Gasbetätigung	35 41 101	1	1	1	1			



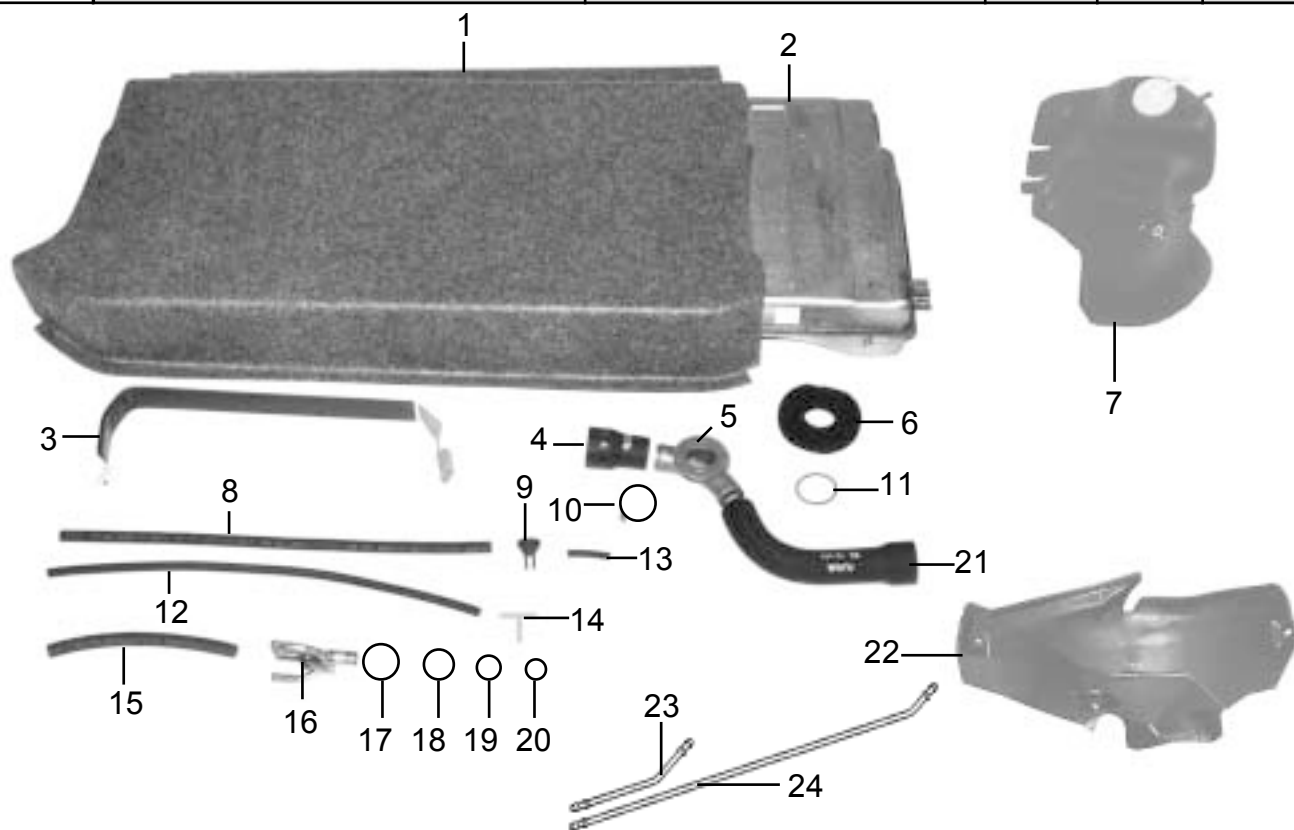
BMW/ALPINA B8 4,6 L; B8 4,6 C;
B8 4,6 R; B8 4,6 T

Zusatztankanlage

Stand
05/01

Blatt
1

Gruppe
16 10



P O S	Bezeichnung	Teilenummer	B8	B8	B8	B8			B E M
			4,6 L	4,6 C	4,6 R	4,6 T			
1	Tankabdeckung mit Durchladeeinrichtung	16 10 154	1	1					
1	Tankabdeckung ohne Durchladeeinr.	16 10 153	1	1					
2	Zusatztank ca.30l	16 10 173	1	1					
3	ZB-Spannband links	16 10 157	1	1					
3	ZB-Spannband rechts	16 10 158	1	1					
4	Formschlauch Befüllrohr/T-Stück	16 10 170	1	1					
5	T-Stück	16 10 169	1	1					
6	Dichtung Karosseriedurchführung	16 10 174	1	1					
7	Ausgleichbehälter	16 10 162	1	1					
8	Schlauch 8x13x520mm	13 53 1 731 015	1	1					
9	Tülle	16 10 163	2	2					
10	Schelle L37-43	07 12 9 952 117	2	2					
10	Schelle L42-48	07 12 9 952 119	2	2					
11	Vitonring Ø43x3	16 10 172	1	1					
12	Schlauch 6x11x520mm	13 31 1 272 750	1	1					
13	Keder 50mm	11 65 623	2	2					
14	T-Stück 6mm	16 10 611	1	1					
15	Schlauch 10x16x205mm	16 12 1 177 108	2	2					



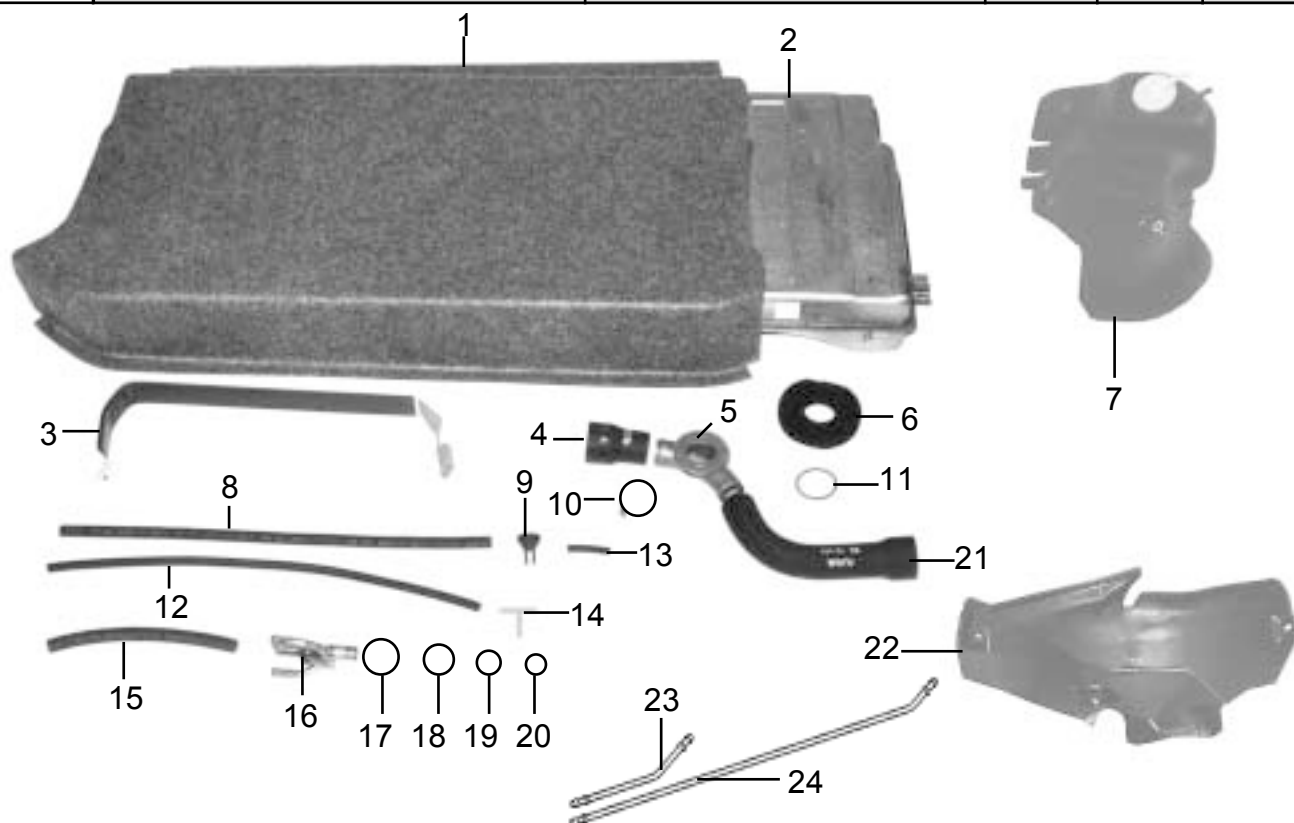
BMW/ALPINA B8 4,6 L; B8 4,6 C;
B8 4,6 R; B8 4,6 T

Zusatztankanlage

Stand
05/01

Blatt
2

Gruppe
16 10



P O S	Bezeichnung	Teilenummer	B8	B8	B8	B8			B E M
			4,6 L	4,6 C	4,6 R	4,6 T			
16	Verteilerstück	16 10 150	1	1					
17	Schelle L18-24	07 12 9 952 109	1	1					
18	1-Ohr-Klemme 25,5	07 40 084	2	2					
19	1-Ohr-Klemme 16,5	07 40 080	4	4					
20	1-Ohr-Klemme 12,8	07 40 086	2	2					
21	Formschlauch T-Stück/Haupttank	16 10 171	1	1					
22	Steinschlagschutz f. Ausgleichsbehälter	16 13 1 180 277	1	1					a
Für alle B8 Fahrzeuge:									
23	Kraftstoffvorlaufleitung	16 10 160	1	1	1	1			
24	Kraftstoffrücklaufleitung	16 10 161	1	1	1	1			

a Nur bei ALPINA zu Bestellen! Nicht ersetzbar durch 16 13 1 227 852!



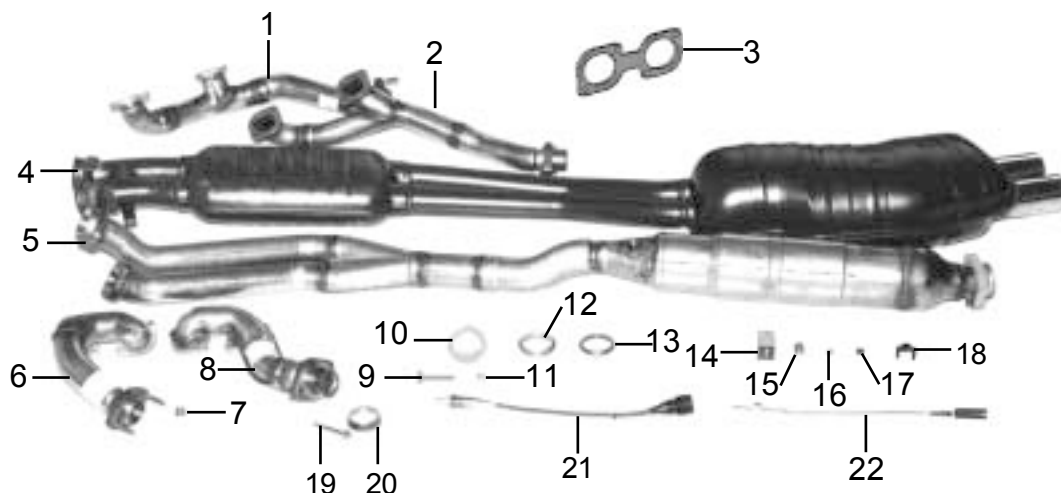
BMW/ALPINA B8 4,6 L; B8 4,6 C;
B8 4,6 R; B8 4,6 T

Schalldämpferanlage

Stand
05/01

Blatt
1

Gruppe
18 10



P O S	Bezeichnung	Teilenummer	B8	B8	B8	B8			B E M
			4,6 L	4,6 C	4,6 R	4,6 T			
1	Rohrkrümmer Zyl. 1+3	18 10 217	1	1	1	1			
2	Rohrkrümmer Zyl. 2+4	18 10 218	1	1	1	1			
4	Schalldämpferanlage	18 10 216	1	1	1	1			
3	Dichtung Zyl.1-4, Zyl. 5-8 2x	11 62 1 728 910	3	3	3	3			
3	Dichtung Zyl. 1-4	11 62 1 728 911	1	1	1	1			
5	Abgasrohr Kat links	18 10 213	1	1	1	1			
5	Abgasrohr Kat rechts	18 10 214	1	1	1	1			
6	Rohrkrümmer Zyl. 5+6	18 10 219	1	1	1	1			
7	Mutter (Krümmer)	11 62 1 737 171	4	4	4	4			
8	Rohrkrümmer Zyl. 7+8	18 10 220	1	1	1	1			
9	Sechskantschraube M8x55 (Schalldämpfer)	07 11 054	4	4	4	4			
10	Flansch	18 11 1 719 371	1	1	1	1			
11	Mutter (Schalldämpfer)	11 62 1 711 954	4	4	4	4			
12	Dichtring Ø55 mm asbestfrei	18 11 1 723 539	1	1	1	1			
13	Dichtring Ø52 mm Metall	18 11 1 719 370	1	1	1	1			
14	Schaltgerät	61 31 8 365 847	1	1	1	1			a
15	Hutmutter	18 10 006	1	1	1	1			
16	Verschlussbuchse	18 10 007	1	1	1	1			
17	Klammer	11 78 1 716 919	4	4	4	4			a
18	Halter	61 13 1 371 074	2	2	2	2			a
19	Schraube (Krümmer)	11 62 1 716 352	4	4	4	4			
20	Dichtring konisch	18 30 1 728 734	2	2	2	2			
21	Lambdasonde	11 78 1 741 666	2	2	2	2			
22	Thermofühler	11 78 1 748 060	1	1	1	1			a

a	Japan								
---	-------	--	--	--	--	--	--	--	--



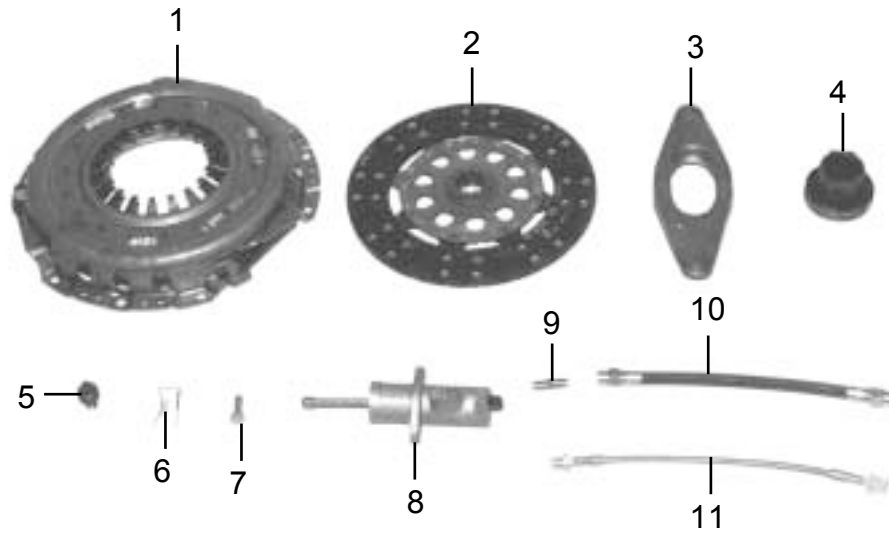
BMW/ALPINA B8 4,6 L; B8 4,6 C;
B8 4,6 R; B8 4,6 T

Kupplung

Stand
05/01

Blatt
1

Gruppe
21 20



P O S	Bezeichnung	Teilenummer	B8	B8	B8	B8			B E M
			4,6 L	4,6 C	4,6 R	4,6 T			
1	Kupplungsdruckplatte	21 20 626	1	1	1	1			
2	AT-Mitnehmerscheibe	21 20 1 223 556	1	1	1	1			
3	Ausrückhebel	21 51 1 223 302	1	1	1	1			
4	Ausrücklager	21 51 1 223 382	1	1	1	1			
5	Kugelbolzen	21 51 1 223 406	1	1	1	1			a
5	Kugelbolzen	21 51 1 223 328	1	1	1	1			a
6	Federbügel	21 51 1 223 234	1	1	1	1			
7	Bolzen	21 51 1 204 289	2	2	2	2			
8	Nehmerzylinder	21 52 1 161 874	1	1	1	1			
9	Zwischenstück	21 52 101	1	1	1	1			AE
10	Druckschlauch	21 52 1 159 350	1	1	1	1			AE
11	Stahlflexschlauch	21 52 102	1	1	1	1			

a je nach Ausführung!



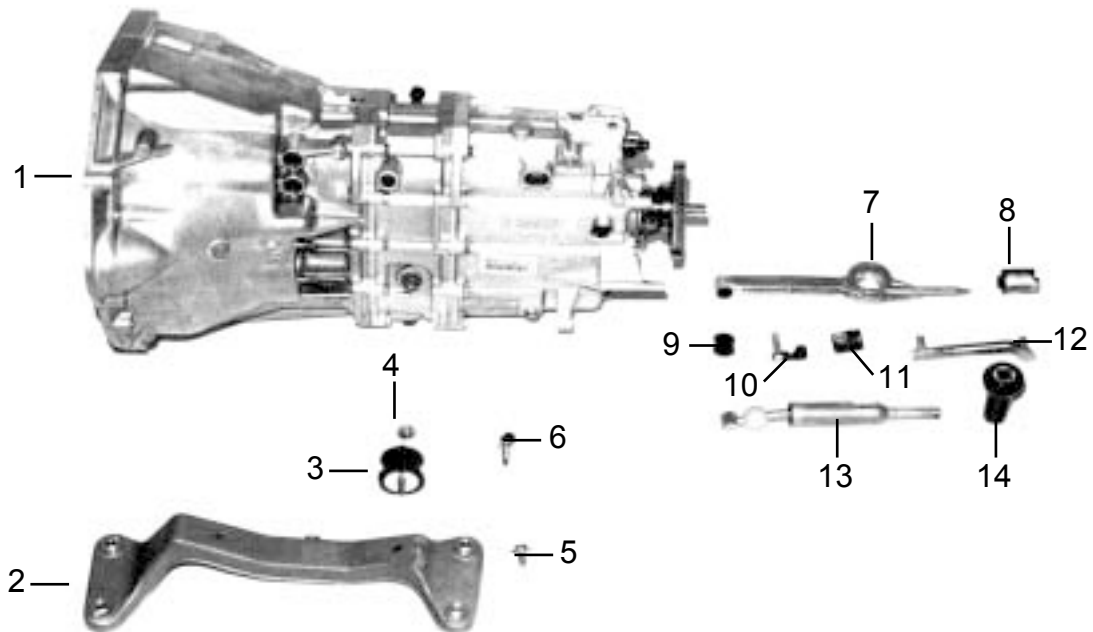
BMW/ALPINA B8 4,6 L; B8 4,6 C;
B8 4,6 R; B8 4,6 T

Schaltgetriebe

Stand
05/01

Blatt
1

Gruppe
23 10



P O S	Bezeichnung	Teilenummer	B8	B8	B8	B8			B E M
			4,6 L	4,6 C	4,6 R	4,6 T			
1	Schaltgetriebe S6S 420G	23 10 123	1	1	1	1			AE
1	Schaltgetriebe S6S 420G	23 10 126	1	1	1	1			
2	Querträger	23 10 122	1	1	1	1			
3	Gummilager	23 70 1 141 614	2	2	2	2			
4	Sechskantmutter mit Scheibe	23 71 1 130 253	2	2	2	2			
5	Sechskantschraube mit Scheibe	23 71 1 130 407	4	4	4	4			AE
5	Sechskantschraube mit Scheibe	22 31 1 091 785	4	4	4	4			
6	Rückfahrlichtschalter	23 14 1 221 706	1	1	1	1			
7	Schaltarm	23 10 124	1	1	1	1			
8	Lagerung	25 11 1 222 015	1	1	1	1			
9	Lagerbuchse	25 11 1 221 822	1	1	1	1			
10	Lagerbolzen	25 11 1 221 849	1	1	1	1			
11	Schaltstangengelenk	25 11 1 222 649	1	1	1	1			
12	Schaltstange	23 10 125	1	1	1	1			
13	Schalthebel	25 11 1 221 978	1	1	1	1			
14	Schaltnopf Palisander	23 10 003	1	1	1	1			
14	Schaltnopf Edelholz	23 10 007	1	1	1	1			



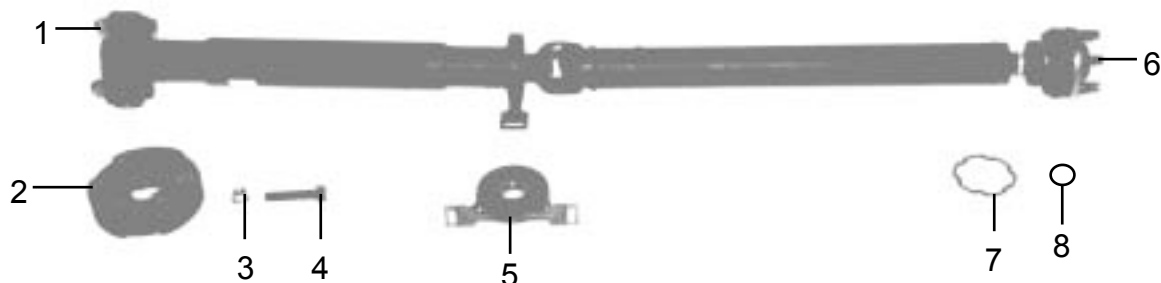
BMW/ALPINA B8 4,6 L; B8 4,6 C;
B8 4,6 R; B8 4,6 T

Gelenkwelle

Stand
05/01

Blatt
1

Gruppe
26 10



P O S	Bezeichnung	Teilenummer	B8	B8	B8	B8			B E M
			4,6 L	4,6 C	4,6 R	4,6 T			
1	Gelenkwelle kpl.	26 10 114	1	1	1	1			
2	Gelenkscheibe	26 11 1 229 065	1	1	1	1			
3	Bundmutter M14x1,5	26 11 1 227 830	6	6	6	6			
4	Sechskantschraube M14x73x1,5	26 11 1 227 829	6	6	6	6			
5	Mittellager	26 11 1 229 089	1	1	1	1			
6	Gleichlaufgelenk	26 11 1 229 075	1	1	1	1			
7	Dichtscheibe	26 10 1 226 615	1	1	1	1			AE
7	Dichtscheibe	26 11 1 229 503	1	1	1	1			
8	Sprengling	26 10 1 226 635	1	1	1	1			



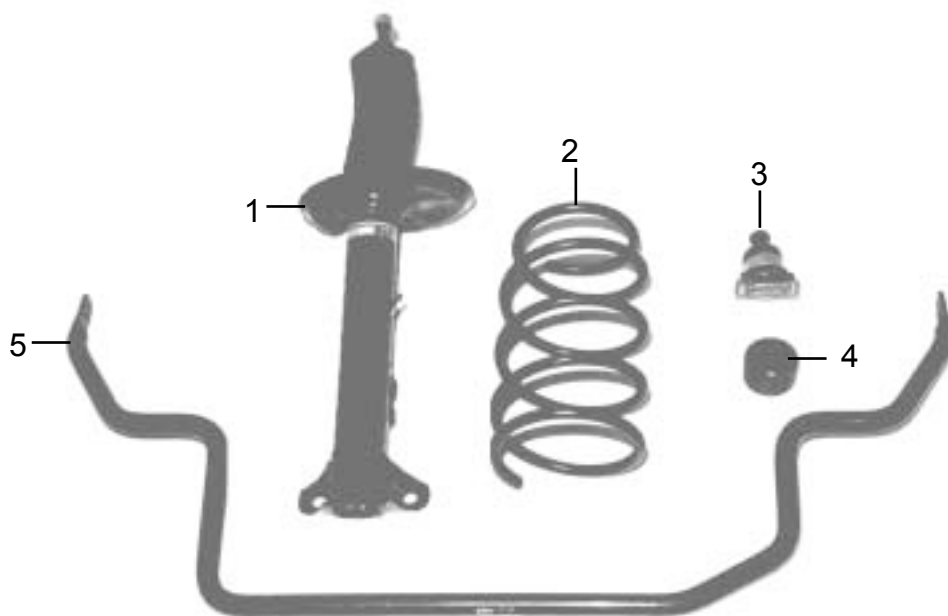
BMW/ALPINA B8 4,6 L; B8 4,6 C;
B8 4,6 R; B8 4,6 T

Fahrwerk vorn

Stand
05/01

Blatt
1

Gruppe
31 00



P O S	Bezeichnung	Teilenummer	B8	B8	B8	B8			B E M
			4,6 L	4,6 C	4,6 R	4,6 T			
1	Federbein links	31 31 151	1	1	1	1			
1	Federbein rechts	31 31 152	1	1	1	1			
2	Schraubenfeder	31 33 111	2	2		2			
2	Schraubenfeder	31 33 114			2				
3	Radführungsgelenk	31 10 112	2	2	2	2			
4	Satz Gummilager Querlenker	31 12 9 064 875	1	1	1	1			
5	Stabilisator Ø24mm	31 35 108	1	1	1	1			
	Vorderachsträger, Federbeinstützlager, Querlenker, Radlagerung usw. entsprechen dem Serienstand des BMW 328i								



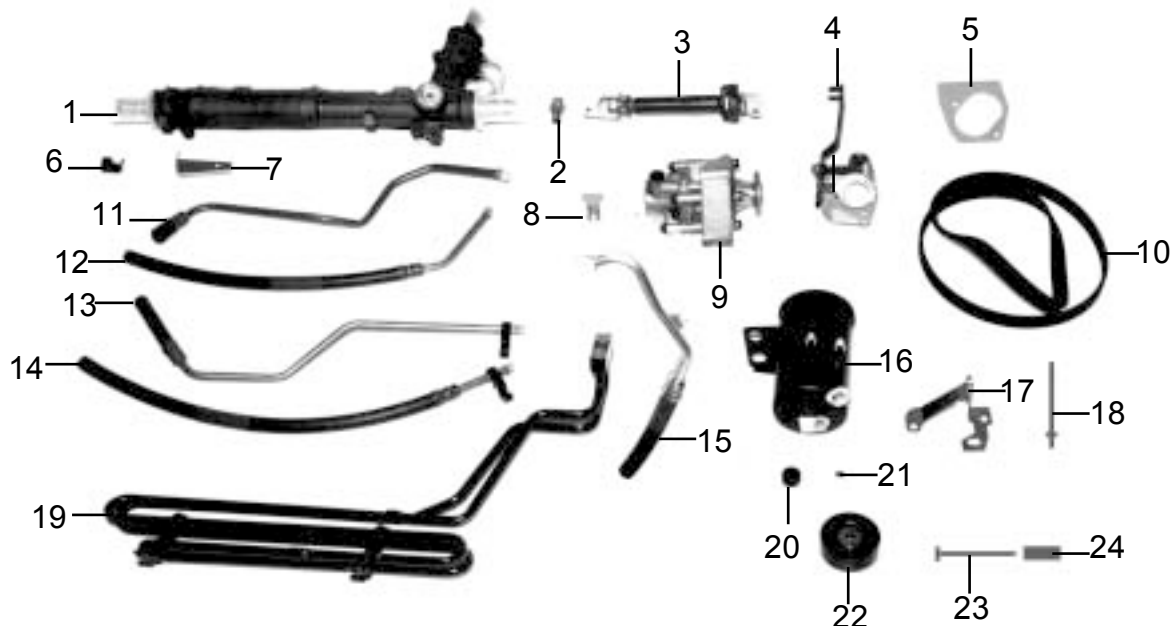
BMW/ALPINA B8 4,6 L; B8 4,6 C;
B8 4,6 R; B8 4,6 T

Lenkung

Stand
05/01

Blatt
1

Gruppe
32 31



P O S	Bezeichnung	Teilenummer	B8	B8	B8	B8			B E M
			4,6 L	4,6 C	4,6 R	4,6 T			
1	Hydrolenkgetriebe	32 13 1 140 956	1	1	1	1			
2	Einschraubstutzen	32 41 113	1	1	1	1			
3	Lenkspindel unten	32 31 101	1	1	1	1			
4	ZB-Haltergehäuse für Lenksäule	32 31 102	1	1	1	1			
5	Dichtung Haltergehäuse	32 31 107	1	1	1	1			
6	Schelle	07 40 089	1	1	1	1			a
7	Halter Kühlschlange	34 33 127	1	1	1	1			a
8	Hohlschraube M18x1,5	06 00 094	1	1	1	1			
9	Lenkhilfpumpe 90 bar	32 41 112	1	1	1	1			
10	Keilrippenriemen 7K x 1605	11 28 1 742 012	1	1	1	1			
11	ZB-Leitung Kühlschlange-Ölbehälter	34 33 105	1	1	1	1			AE
12	ZB-Leitung Kühlschlange-Ölbehälter	34 33 125	1	1	1	1			
13	ZB-Leitung Lenkung-Kühlschlange	34 33 104	1	1	1	1			AE
14	ZB-Leitung Lenkung-Kühlschlange	34 33 124	1	1	1	1			
15	Saugleitung Ölbehälter-Pumpe	34 33 101	1	1	1	1			
16	Ölbehälter	32 41 108	1	1	1	1			b
17	Halter	32 10 112	1	1	1	1			
18	Gewindebolzen	32 10 115	1	1	1	1			
19	Kühlschlange	17 21 2 244 575	1	1	1	1			
20	Gummtülle	37 21 1 119 643	2	2	2	2			
21	Buchse	37 21 1 119 062	2	2	2	2			
22	Zusätzliche Anlaufrolle Ø70	11 28 1 731 220	1	1	1	1			
23	Sechskantschraube M8x90	07 11 061	1	1	1	1			
24	Distanzhülse	11 28 602	1	1	1	1			

a nur passend zu 34 33 124 und 34 33 125

b Einzelteile entsprechen dem Ölbehälter 32 41 1 132 929 des BMW 735i E32



BMW/ALPINA B8 4,6 L; B8 4,6 C;
B8 4,6 R; B8 4,6 T

Airbag-Lenkrad

Stand
05/01

Blatt
1

Gruppe
32 33



P O S	Bezeichnung	Teilenummer	B8	B8	B8	B8			B E M
			4,6 L	4,6 C	4,6 R	4,6 T			
1	Lenkradkranz beledert	32 33 047	1	1	1	1			
2	Abdeckkappe mit Airbag-Container beledert	32 33 061	1	1	1	1			



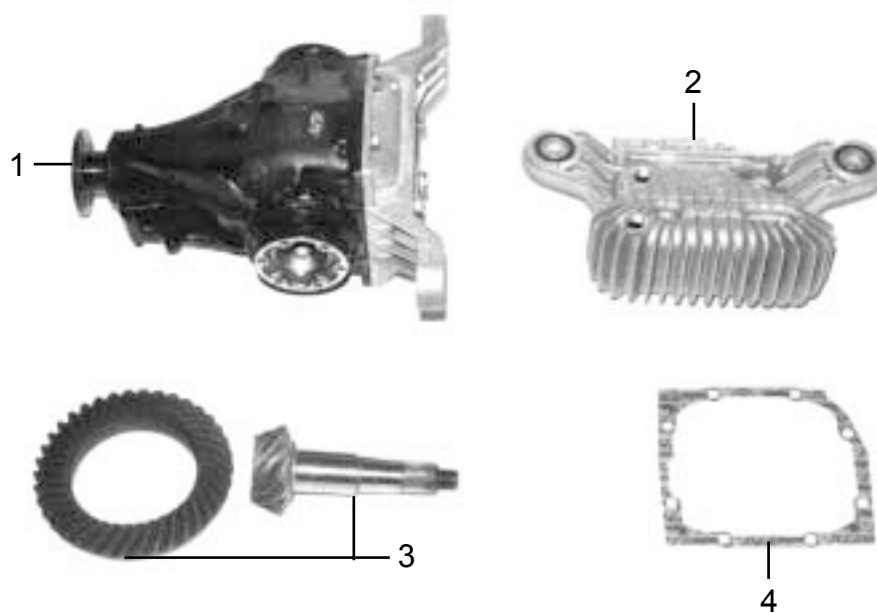
BMW/ALPINA B8 4,6 L; B8 4,6 C;
B8 4,6 R; B8 4,6 T

Hinterachsgetriebe

Stand
05/01

Blatt
1

Gruppe
33 10



P O S	Bezeichnung	Teilenummer	B8	B8	B8	B8			B E M
			4,6 L	4,6 C	4,6 R	4,6 T			
1	Hinterachsgetriebe kpl. i=2,79 m. Sperre	33 10 136	1	1	1	1			
1	Hinterachsgetriebe kpl. i=2,79 o. Sperre	33 10 137	1	1	1	1			
1	Hinterachsgetriebe kpl. i=2,93 o. Sperre	33 10 138	1	1	1	1			a
1	Hinterachsgetriebe kpl. i=2,93 m. Sperre	33 10 139	1	1	1	1			a
2	Hinterachsgetriebedeckel	33 10 129	1	1	1	1			
3	Radsatz i=2,79	33 10 133	1	1	1	1			
3	Radsatz i=2,93	33 10 132	1	1	1	1			a
4	Dichtung	33 11 1 211 708	1	1	1	1			
Achsgehäuse, Flansche und Dichtringe Serie BMW M3 B30									

a Japan



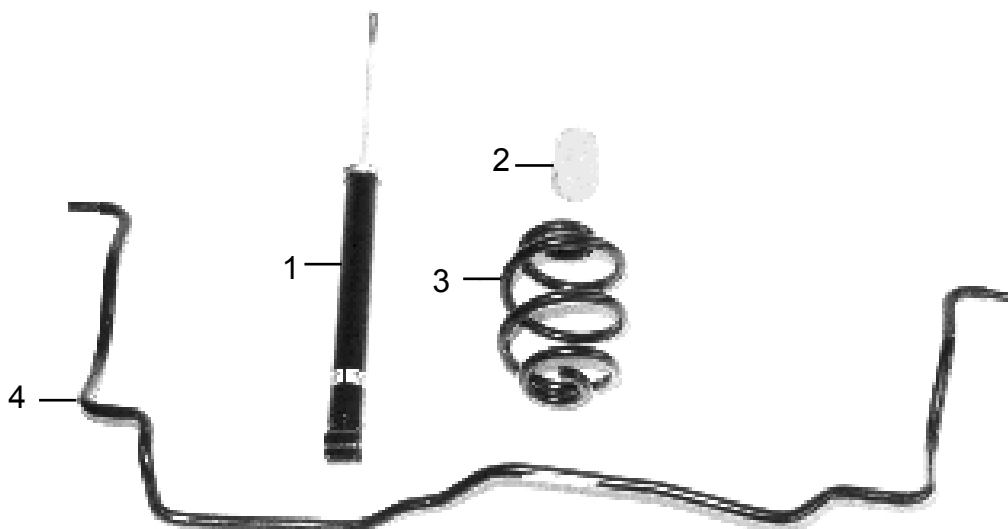
BMW/ALPINA B8 4,6 L; B8 4,6 C;
B8 4,6 R; B8 4,6 T

Fahrwerk hinten

Stand
05/01

Blatt
1

Gruppe
33 52



P O S	Bezeichnung	Teilenummer	B8	B8	B8	B8			B E M
			4,6 L	4,6 C	4,6 R	4,6 T			
1	Stoßdämpfer	33 52 116	2	2	2	2			
2	Zusatzfeder	33 32 1 138 109	2	2	2	2			
3	Tonnenfeder	33 53 108	2	2	2	2			
4	Stabilisator Ø 15	33 55 1 090 848	1	1	1	1			
Hinterachsträger, Radaufhängung, Achswellen, Radlagerung usw. Serie BMW M3 B30									



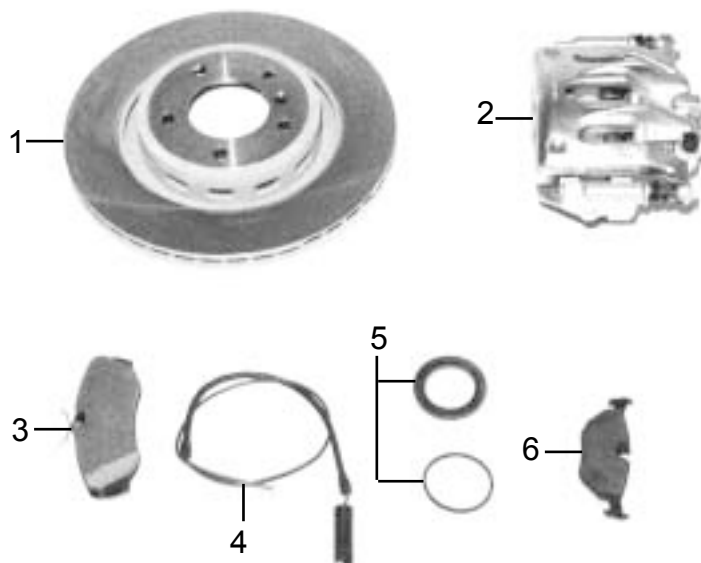
BMW/ALPINA B8 4,6 L; B8 4,6 C;
B8 4,6 R; B8 4,6 T

Bremsanlage vorn/hinten

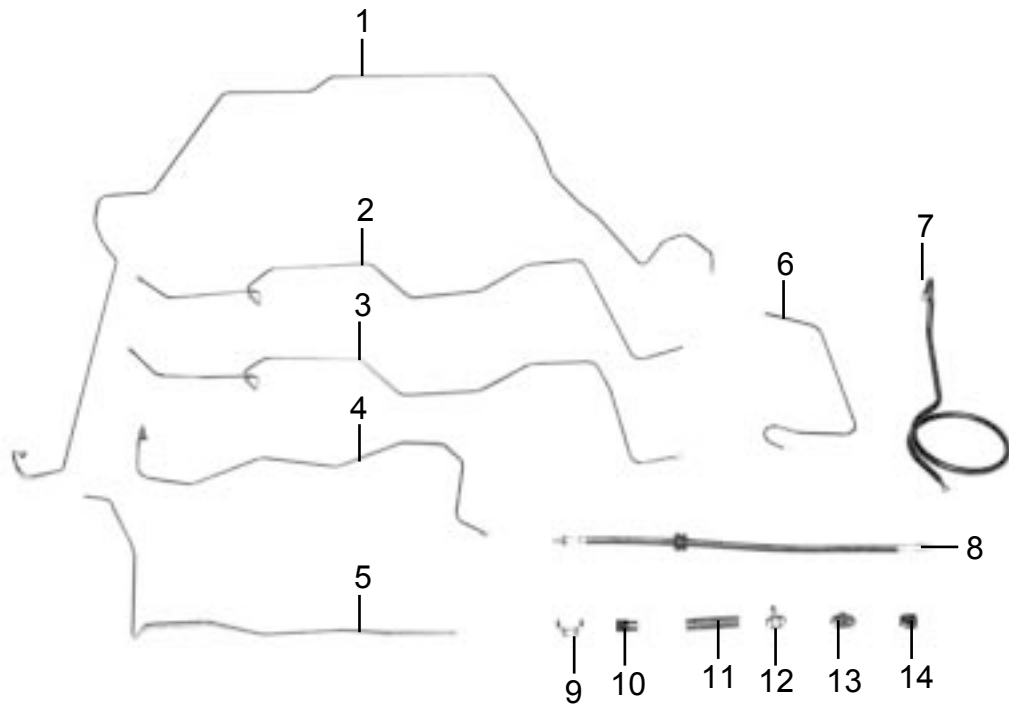
Stand
05/01

Blatt
1

Gruppe
34 11



P O S	Bezeichnung	Teilenummer	B8	B8	B8	B8			B E M
			4,6 L	4,6 C	4,6 R	4,6 T			
1	Bremsscheibe vorn belüftet 326x26	34 11 137	2	2	2	2			
2	Bremssattel links vorn	34 11 139	1	1	1	1			
2	Bremssattel rechts vorn	34 11 140	1	1	1	1			
3	Rep.-Satz Bremsbelag vorn Ferodo 4400	34 11 138	1	1	1	1			
4	Bremsbelagfühler vorn	34 11 146	1	1	1	1			
5	Rep.-Satz Bremsattel vorn	34 11 141	2	2	2	2			
6	Rep.-Satz Bremsbelag hinten Textar T477	34 21 1 158 266	1	1	1	1			
	Bremsanlage hinten entspricht dem Serienstand des BMW M3 B30								



P O S	Bezeichnung	Teilenummer	B8	B8	B8	B8			B E M
			4,6 L	4,6 C	4,6 R	4,6 T			
1	Bremsleitung ABS-VR Teil 2	34 32 113	1	1	1	1			
2	Bremsleitung ABS-HR	34 32 114	1	1	1	1			
3	Bremsleitung ABS-HL	34 32 115	1	1	1	1			
4	Bremsleitung HBZ II-ABS VA	34 32 110	1	1	1	1			
5	Bremsleitung ABS-VR Teil 1	34 32 112	1	1	1	1			
6	Bremsleitung ABS-VL	34 32 111	1	1	1	1			
7	Bremsleitung HBZ I-ABS HA	34 32 109	1	1	1	1			
8	Schlauch Bremssattel links+rechts	34 32 1 159 717	2	2	2	2			
9	Haltefeder	34 34 1 163 565	2	2	2	2			
10	Zwischenstück	34 32 1 160 021	3	3	3	3			
11	Rohrschutz	34 30 1 120 023	1	1	1	1			
12	Halter	34 32 1 155 787	2	2	2	2			
13	Halter	34 30 1 161 568	1	1	1	1			
14	Halter	34 30 1 161 567	2	2	2	2			



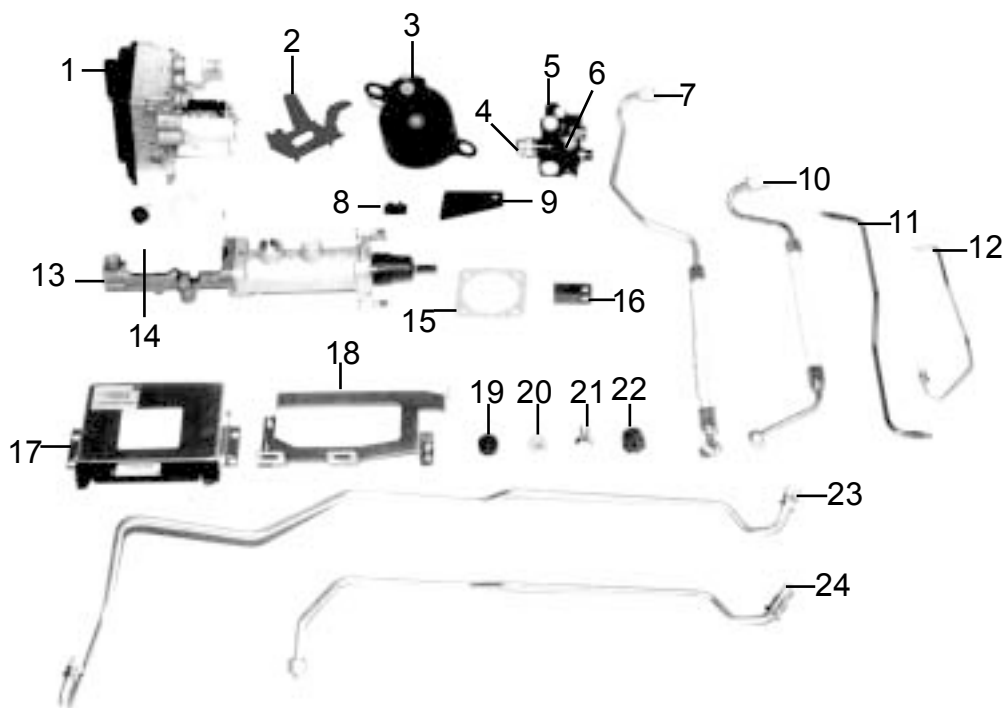
BMW/ALPINA B8 4,6 L; B8 4,6 C;
B8 4,6 R; B8 4,6 T

Bremskraftverstärker

Stand
05/01

Blatt
1

Gruppe
34 33



P O S	Bezeichnung	Teilenummer	B8	B8	B8	B8			B E M
			4,6 L	4,6 C	4,6 R	4,6 T			
1	Hydraulikeinheit befüllt	34 51 1 090 911	1	1	1	1			
2	Halter Hydraulikeinheit	34 51 1 090 973	1	1	1	1			
3	Druckspeicher	34 33 1 162 056	1	1	1	1			
4	Bremsdruckdifferenzschalter	34 33 1 150 922	1	1	1	1			
5	ZB-DS-Regler	34 33 1 159 752	1	1	1	1			
6	Öldruckschalter	34 35 1 182 270	1	1	1	1			
7	Leitung Lenkhilfpumpe-DS-Regler	34 33 102	1	1	1	1			
8	Halter Druckspeicher	34 33 115	1	1	1	1			
9	Halter Druckspeicher und Hupe	34 33 116	1	1	1	1			
10	Leitung DS-Regler-Lenkgetriebe	34 33 103	1	1	1	1			
11	Leitung Verstärker-Ölbehälter	34 33 108	1	1	1	1			
12	Leitung DS-Regler-Ölbehälter	34 33 109	1	1	1	1			
13	ZB-Hydraulisches Bremsgerät	34 33 121	1	1	1	1			
14	Bremsflüssigkeitsbehälter	34 31 104	1	1	1	1			
15	Dichtung	35 11 1 157 482	1	1	1	1			
16	Gabelkopf für Bremsfußhebel	34 33 114	1	1	1	1			
17	ABS/ASC-Steuergerät	34 52 1 090 976	1	1	1	1			
18	Halter	34 33 123	1	1	1	1			
19	Gummitülle	37 21 1 119 643	4	4	4	4			
20	Hülse	34 33 1 152 502	4	4	4	4			
21	Hohlschraube	32 41 1 138 613	1	1	1	1			
22	Gummilager	34 51 1 162 819	3	3	3	3			
23	Rohrleitung Druckspeicher-Verstärker	34 33 107	1	1	1	1			
24	Rohrleitung DS-Regler-Druckspeicher	34 33 106	1	1	1	1			



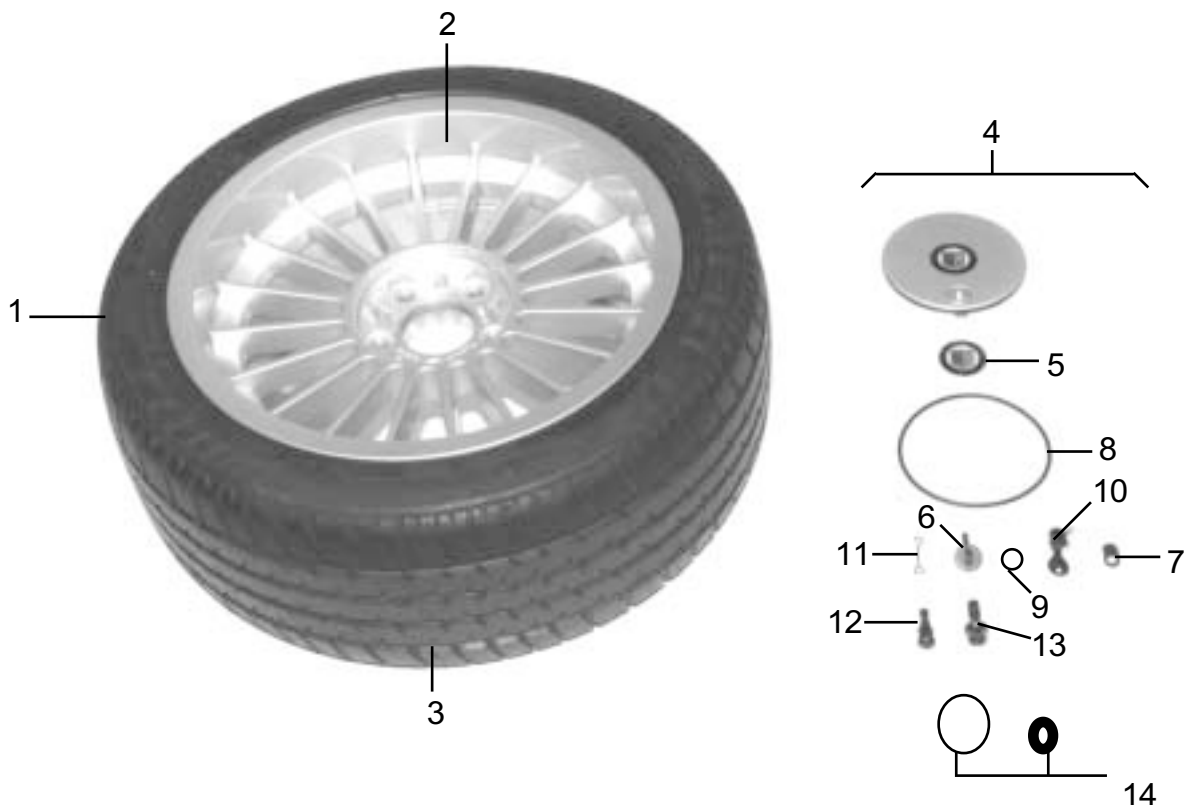
BMW/ALPINA B8 4,6 L; B8 4,6 C;
B8 4,6 R; B8 4,6 T

Räder bis 5/96
Ventil im Felgenbett

Stand
05/01

Blatt
1

Gruppe
36 11



P O S	Bezeichnung	Teilenummer	B8	B8	B8	B8			B E M
			4,6 L	4,6 C	4,6 R	4,6 T			
1	LM-Rad 8J x 17H2 mit Pilot 235/40 ZR 17	36 12 529	3	3	3	3			
1	LM-Rad 9J x 17H2 mit Pilot 265/35 ZR 17	36 12 530	2	2	2	2			
2	LM-Felge 8J x 17H2	36 11 138	3	3	3	3			
2	LM-Felge 9J x 17H2	36 11 139	2	2	2	2			
3	Reifen Michelin Pilot 235/40 ZR 17	36 12 173	3	3	3	3			
3	Reifen Michelin Pilot 265/40 ZR 17	36 12 176	2	2	2	2			
4	Druckgußdeckel kpl. m. Schloß	36 10 053	4	4	4	4			
5	Emblem	36 13 005	4	4	4	4			
6	Abdeckkappe	36 13 109	4	4	4	4			
7	Schließhebel	36 13 110	4	4	4	4			
8	O-Ring 145 x 5	36 13 610	4	4	4	4			
9	O-Ring 22 x 1,5	36 13 115	4	4	4	4			
10	Schloß mit Schlüssel (Nr. angeben!)	36 13 112	4	4	4	4			
11	Abziehhaken	36 13 011	4	4	4	4			
12	Metallschraubventil	36 10 051	4	4	4	4			
13	Radschraube	36 13 1 126 014	20	20	20	20			
14	Einbausatz Lenkeinschlagsbegrenzung	32 11 1 140 479	1	1	1	1			



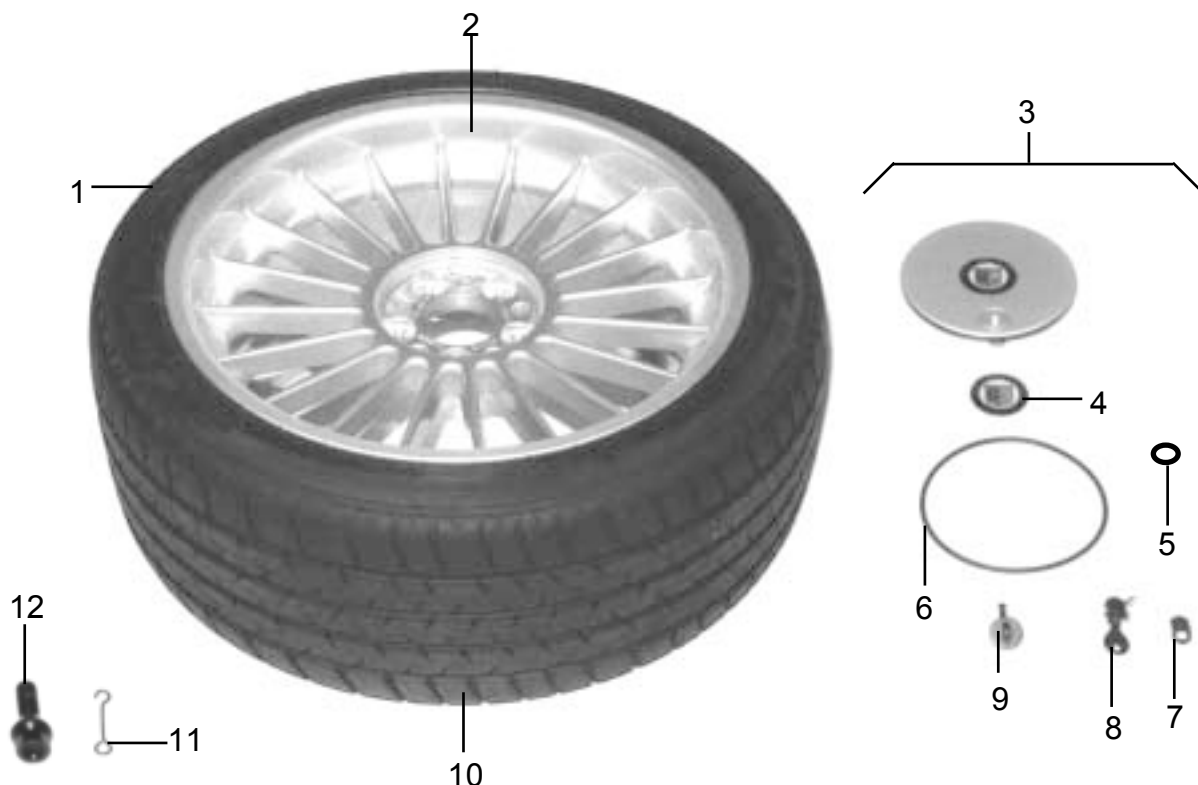
BMW/ALPINA B8 4,6 L; B8 4,6 C;
B8 4,6 R; B8 4,6 T

Räder ab 5/96
Verdecktes Ventil

Stand
05/01

Blatt
2

Gruppe
36 11



P O S	Bezeichnung	Teilenummer	B8	B8	B8	B8			B E M
			4,6 L	4,6 C	4,6 R	4,6 T			
1	LM-Rad 8Jx17" Softl. Pilot 235/40 ZR 17	36 12 553	3	3	3	3			
1	LM-Rad 9Jx17" Softl. Pilot 265/35 ZR 17	36 12 554	2	2	2	2			
2	LM-Felge 8Jx17" Softline	36 11 158	3	3	3	3			
2	LM-Felge 9Jx17" Softline	36 11 159	2	2	2	2			
3	Druckgußdeckel kpl. m. Schloß	36 10 054	4	4	4	4			
4	Emblem	36 13 005	4	4	4	4			
5	O-Ring 22x1,5	36 13 115	4	4	4	4			
6	O-Ring 145x5	36 13 610	4	4	4	4			
7	Schließhebel	36 13 110	4	4	4	4			
8	Schloß mit Schlüssel (Nr. angeben!)	36 13 112	4	4	4	4			
9	Abdeckkappe	36 13 613	4	4	4	4			
10	Reifen Michelin Pilot 235/40 ZR 17	36 12 173	3	3	3	3			
10	Reifen Michelin Pilot 265/40 ZR 17	36 12 176	2	2	2	2			
11	Abziehhaken	36 13 011	2	2	2	2			
12	Radschraube	36 13 1 126 014	20	20	20	20			



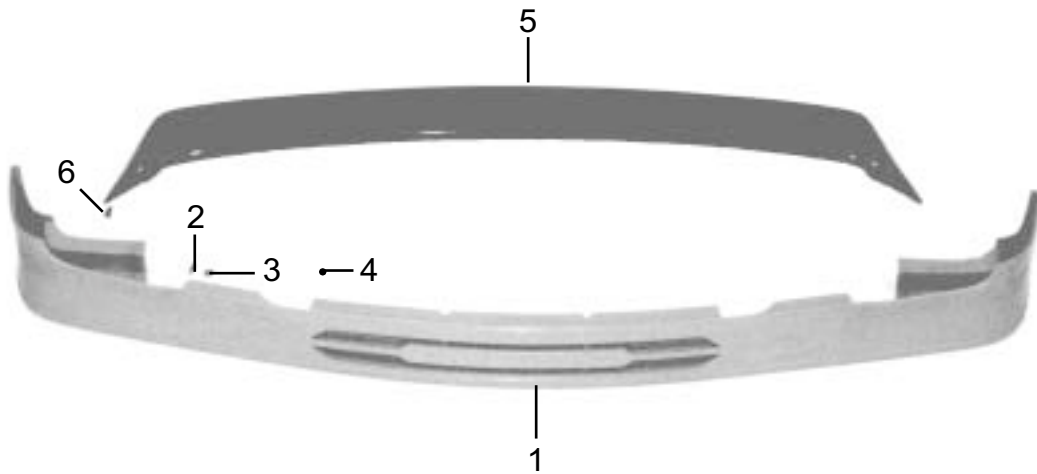
BMW/ALPINA B8 4,6 L; B8 4,6 C;
B8 4,6 R; B8 4,6 T

Spoiler

Stand
05/01

Blatt
1

Gruppe
41 00



P O S	Bezeichnung	Teilenummer	B8	B8	B8	B8			B E M
			4,6 L	4,6 C	4,6 R	4,6 T			
1	Frontspoiler Typ 164	41 00 177	1	1	1	1			
2	Skt Blechschraube 4,8x25	07 24 025	4	4	4	4			
3	U - Scheibe 5,3x15	07 33 009	4	4	4	4			
4	Hutmutter M4	41 00 158	2	2	2	2			
5	Heckflügel Typ 166	41 00 167	1						
5	Heckflügel Typ 168	41 00 169		1					
6	Umbrako M4x20 VA	07 26 020	4	4					



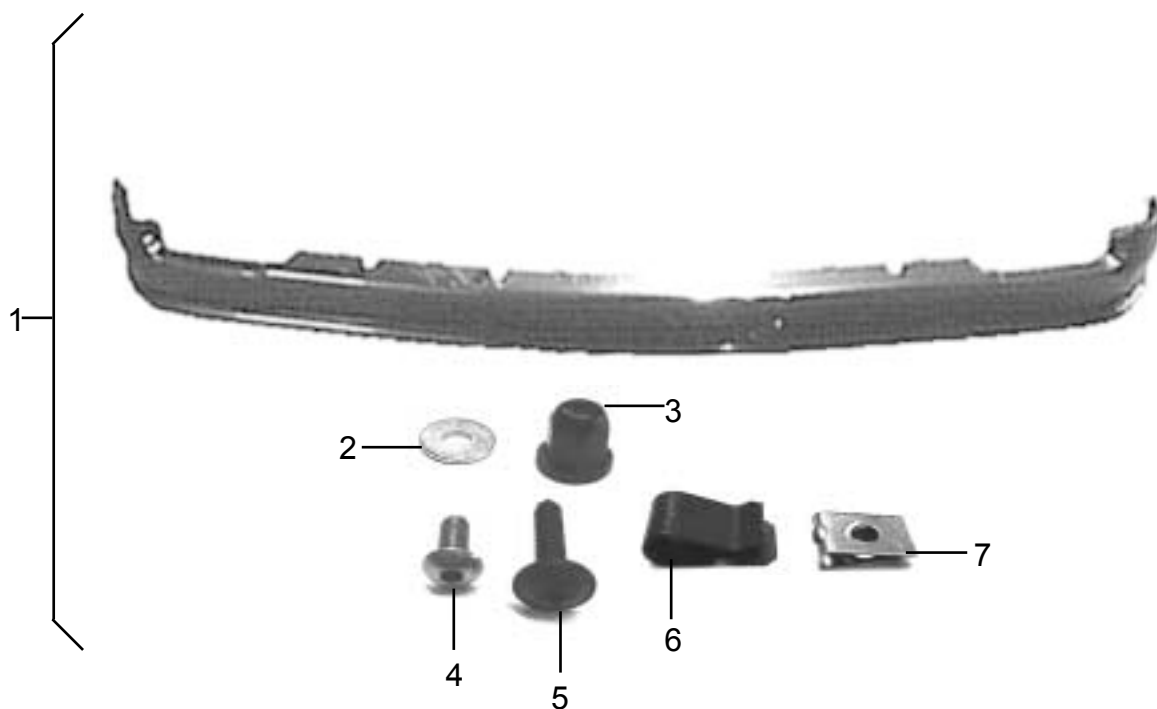
BMW/ALPINA B8 4,6 L; B8 4,6 C;
B8 4,6 R; B8 4,6 T

Frontspoiler

Stand
05/01

Blatt
2

Gruppe
41 00



P O S	Bezeichnung	Teilenummer	B8	B8	B8	B8			B E M
			4,6 L	4,6 C	4,6 R	4,6 T			
1	Frontspoiler Typ 164	41 00 177	1	1	1	1			a
1	Frontspoiler Typ 189	41 00 191	1	1	1	1			b
2	Unterlagscheibe 5,3x15	07 33 009	4	4	4	4			a
2	Unterlagscheibe 4x12	07 33 016	2	2	2	2			b
3	Hutmutter M4	41 00 158	2	2	2	2			
4	Linsenschraube Innensechskant M4x10	07 26 023	2	2	2	2			b
5	Sechskantblechschaube 4,8x25	07 24 025	4	4	4	4			a
5	Linsenblechschaube 3,9x19	07 25 007	2	2	2	2			b
6	Klammern für Frontspoiler	41 00 190	6	6	6	6			b
7	Mutter	07 12 9 925 726	2	2	2	2			b

a bis 6/97

b ab 6/97



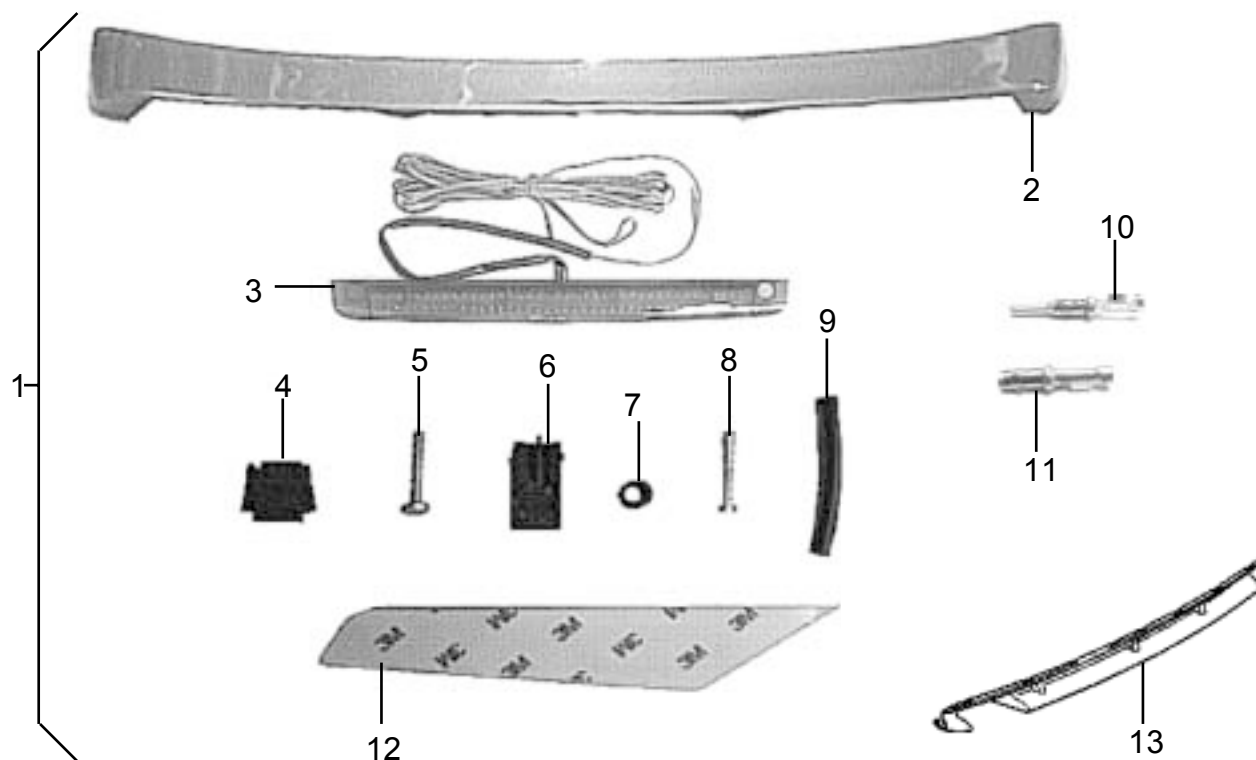
BMW/ALPINA B8 4,6 L; B8 4,6 C;
B8 4,6 R; B8 4,6 T

Heckflügel

Stand
05/01

Blatt
3

Gruppe
41 00



P O S	Bezeichnung	Teilenummer	B8	B8	B8	B8			B E M
			4,6 L	4,6 C	4,6 R	4,6 T			
1	Satz Heckflügel Typ166	41 00 167	1						a
1	Satz Heckflügel Typ168	41 00 169		1					b
1	Satz Heckflügel Typ178 oh.Bremsleuchte	41 00 182	1	1					
1	Satz Heckflügel Typ 178 mit Bremsleuchte	41 00 183	1	1					
2	Heckflügel Typ 178 oh.Bremsleuchte	41 00 178	1	1					
2	Heckflügel Typ 178 m.Bremsleuchte	41 00 184	1	1					
3	Dritte Bremsleuchte	63 23 101	1	1					
4	Buchsengehäuse zweipolig	61 10 102	1	1					
5	Linsenschraube M5x30 selbstfurchend	07 22 031	2	2					c
6	Stiftgehäuse zweipolig	61 10 101	1	1					
7	Gummitülle 6x9x11	61 10 175	1	1					
8	Zylinderschraube M4x30 DIN 7985	07 22 013	4	4					c
8	Zylinderschraube M5x16	07 14 019		4					d
8	Zylinderschraube M5x25	07 14 021	4						d
9	Schrumpfschlauch	61 10 108	1	1					
10	Stift	61 10 103	2	2					
11	Buchse	61 10 104	2	2					
12	Schutzfolie links	41 00 187	1	1					
12	Schutzfolie rechts	41 00 188	1	1					
13	Heckschürzenunterteil	41 00 186	1	1	1	1			
a	bis 8/95	b	bis 12/95						
c	bis 2/98	d	ab 2/98						



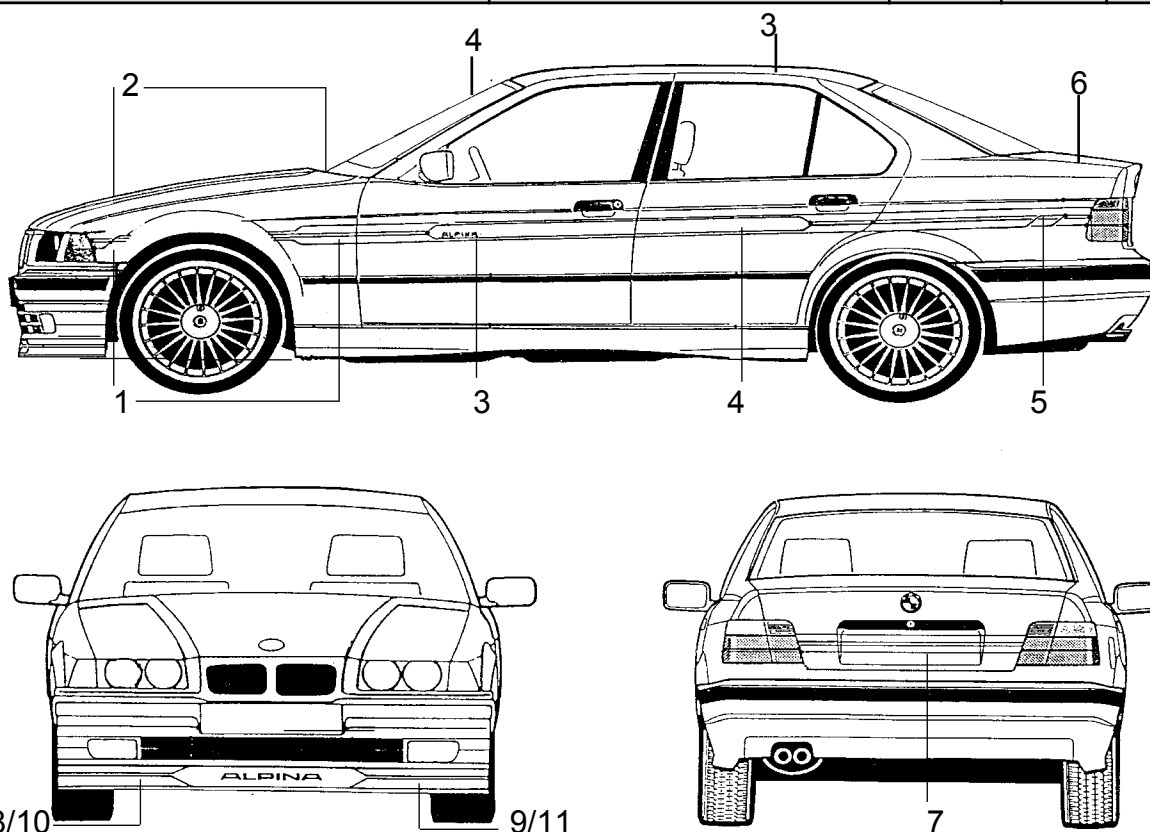
BMW/ALPINA B8 4,6 L; B8 4,6 C;
B8 4,6 R; B8 4,6 T

Deko-Set

Stand
05/01

Blatt
4

Gruppe
41 00



P O S	Bezeichnung	Teilenummer	B8	B8	B8	B8			B E M
			4,6 L	4,6 C	4,6 R	4,6 T			
1	Deko-Set vorne links gold	41 00 247	1	1	1	1			
1	Deko-Set vorne links silber	41 00 253	1	1	1	1			
2	Deko-Set vorne rechts gold	41 00 246	1	1	1	1			
2	Deko-Set vorne rechts silber	41 00 252	1	1	1	1			
3	Deko-Set Tür VL + HR gold	41 00 249	1	1	1	1			
3	Deko-Set Tür VL + HR silber	41 00 255	1	1	1	1			
4	Deko-Set Tür VR + HL gold	41 00 248	1	1	1	1			
4	Deko-Set Tür VR + HL silber	41 00 254	1	1	1	1			
5	Deko-Set Seite hinten links gold	41 00 251	1	1	1	1			
5	Deko-Set Seite hinten links silber	41 00 257	1	1	1	1			
6	Deko-Set Seite hinten rechts gold	41 00 250	1	1	1	1			
6	Deko-Set Seite hinten rechts silber	41 00 256	1	1	1	1			
7	Deko-Set Heck gold	41 00 262	1	1	1	1			
7	Deko-Set Heck silber	41 00 263	1	1	1	1			
	Deko-Set Frontspoiler Typ 164:								
8	Raute rechts gold	41 00 258	1	1	1	1			a
8	Raute rechts silber	41 00 260	1	1	1	1			a
a	für Frontspoiler Typ 164 von 9/93 bis 6/97								



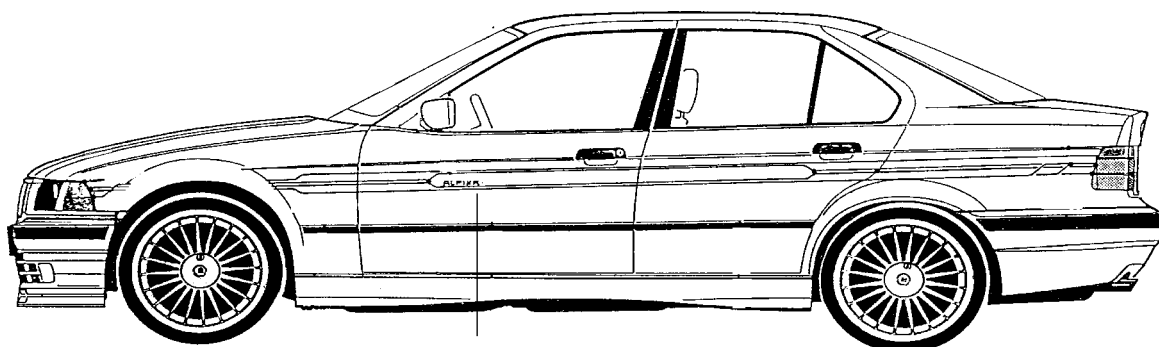
BMW/ALPINA B8 4,6 L; B8 4,6 C;
B8 4,6 R; B8 4,6 T

Deko-Set

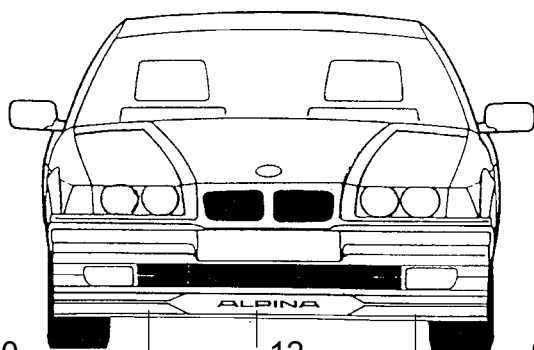
Stand
05/01

Blatt
5

Gruppe
41 00

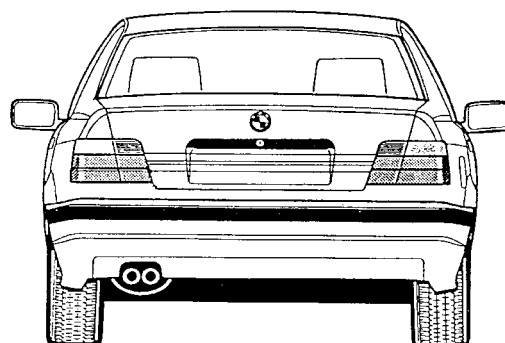


13



8/10

12



9/11

P O S	Bezeichnung	Teilenummer	B8	B8	B8	B8			B E M
			4,6 L	4,6 C	4,6 R	4,6 T			
9	Raute links gold	41 00 259	1	1	1	1			a
9	Raute links silber	41 00 261	1	1	1	1			a
	Deko-Set Frontspoiler Typ 189:								
10	Raute rechts gold	41 00 278	1	1	1	1			b
10	Raute rechts silber	41 00 280	1	1	1	1			b
11	Raute links gold	41 00 279	1	1	1	1			b
11	Raute links silber	41 00 281	1	1	1	1			b
12	Schriftzug "ALPINA" gold 300 mm	51 00 035	1	1	1	1			
12	Schriftzug "ALPINA" silber 300 mm	51 00 013	1	1	1	1			
13	Schriftzug "ALPINA" gold 132 mm	51 00 064	2	2	2	2			
13	Schriftzug "ALPINA" silber 132 mm	51 00 065	2	2	2	2			

a für Frontspoiler Typ 164 von 9/93 bis 6/97

b für Frontspoiler Typ 189 ab 6/97



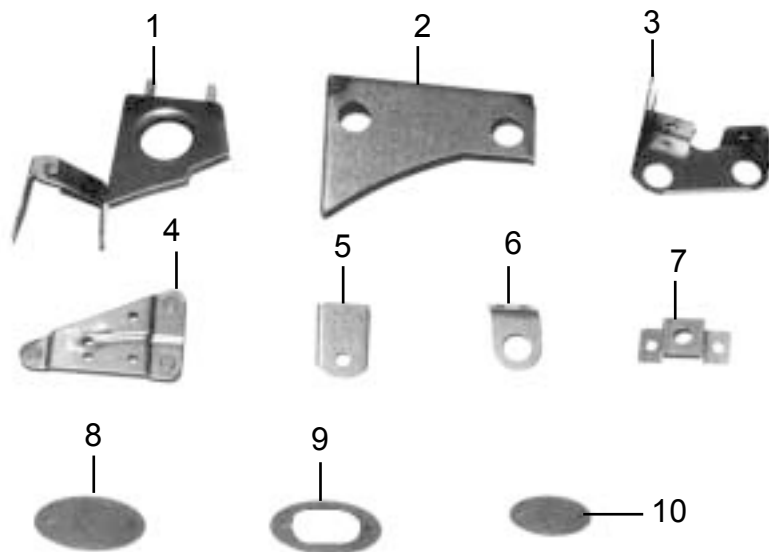
BMW/ALPINA B8 4,6 L; B8 4,6 C;
B8 4,6 R; B8 4,6 T

Halter Vorderbau

Stand
05/01

Blatt
1

Gruppe
41 13



P O S	Bezeichnung	Teilenummer	B8	B8	B8	B8			B E M
			4,6 L	4,6 C	4,6 R	4,6 T			
1	ZB-Halter Ölbehälter oben	32 41 111	1	1	1	1			
2	Halter Hydraulikeinheit vorn	34 33 118	1	1	1	1			
3	Halter DS-Regler	34 33 117	1	1	1	1			
4	Halteplatte Tempomat	65 71 102	1	1	1	1			
5	Halter Druckspeicher oben	34 33 120	1	1	1	1			
6	Halter Ölbehälter unten	32 41 109	1	1	1	1			
7	Halter Luftfilter oben	13 70 151	2	2	2	2			
8	Verschlußblech Wasserablauf links	41 13 103	1	1	1	1			
9	Verschlußblech Wasserablauf rechts	41 13 104	1	1	1	1			
10	Abdeckgummi Wasserablauf	51 00 109	1	1	1	1			



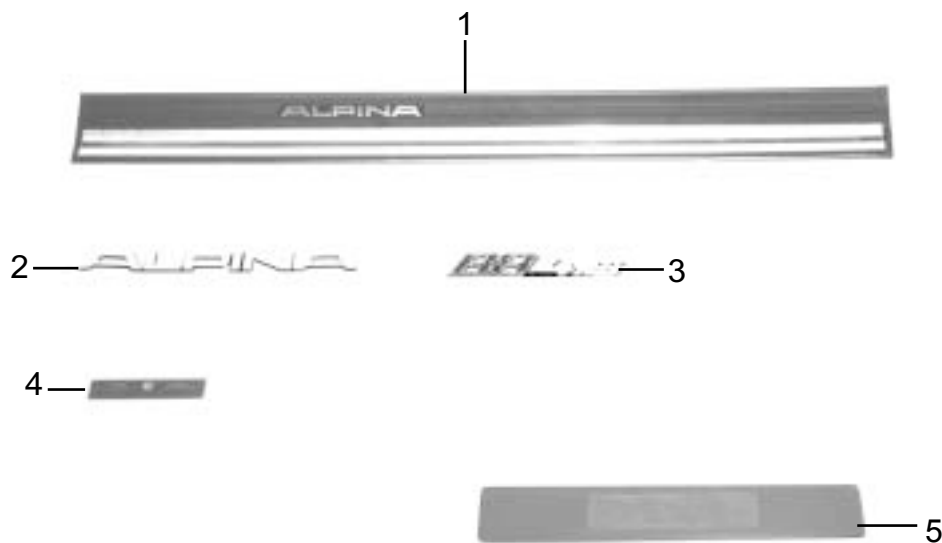
BMW/ALPINA B8 4,6 L; B8 4,6 C;
B8 4,6 R; B8 4,6 T

Schriftzüge
Einstiegsleiste

Stand
05/01

Blatt
1

Gruppe
51 00



P O S	Bezeichnung	Teilenummer	B8	B8	B8	B8			B E M
			4, L	4, C	4, R	4, T			
1	Einstiegsleiste links	51 47 101	1			1			a
1	Einstiegsleiste rechts	51 47 102	1			1			a
1	Einstiegsleiste links chrom	51 47 109	1			1			b
1	Einstiegsleiste rechts chrom	51 47 110	1			1			b
1	Einstiegsleiste links chrom	51 47 103		1	1				
1	Einstiegsleiste rechts chrom	51 47 104		1	1				
2	Alu Heckschriftzug	51 00 024	1	1	1	1			
3	Schriftzug B8 4,6 hinten	51 00 223	1	1	1	1			
4	Produktionsschild	76 00 071	1						c
4	Produktionsschild	76 00 075		1					c
4	Produktionsschild	76 00 072			1				c
4	Produktionsschild	76 00 073				1			c
5	Rahmen für Produktionsschild	51 00 137	1	1	1	1			
a	bis 9/96								
b	ab 9/96								
c	nur mit Angabe der Fahrgestellnummer erhältlich!								



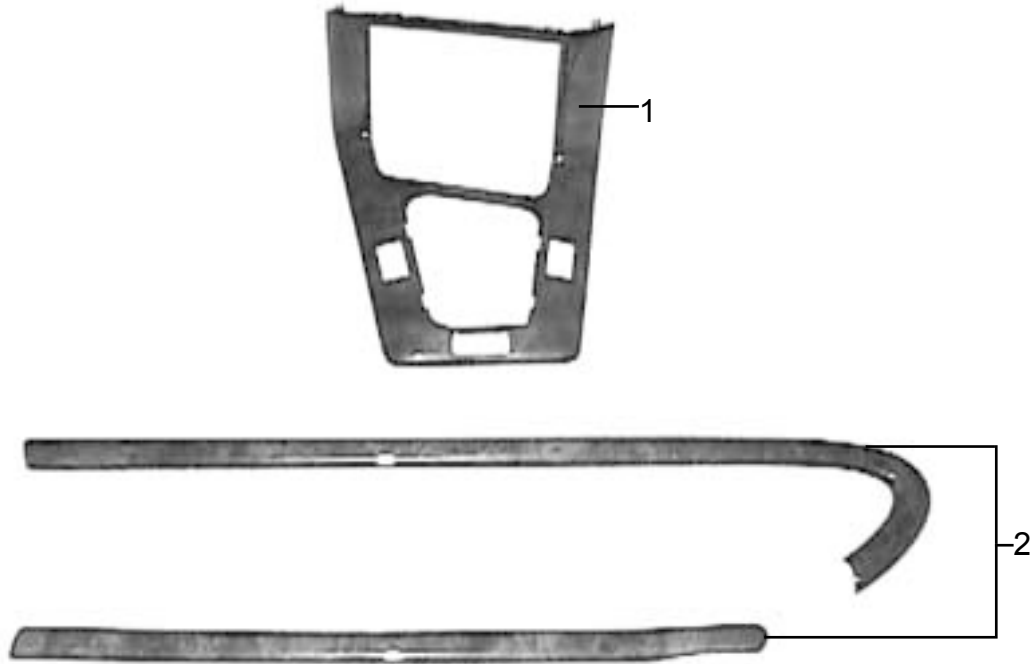
BMW/ALPINA B8 4,6 L; B8 4,6 C;
B8 4,6 R; B8 4,6 T

Edelholz

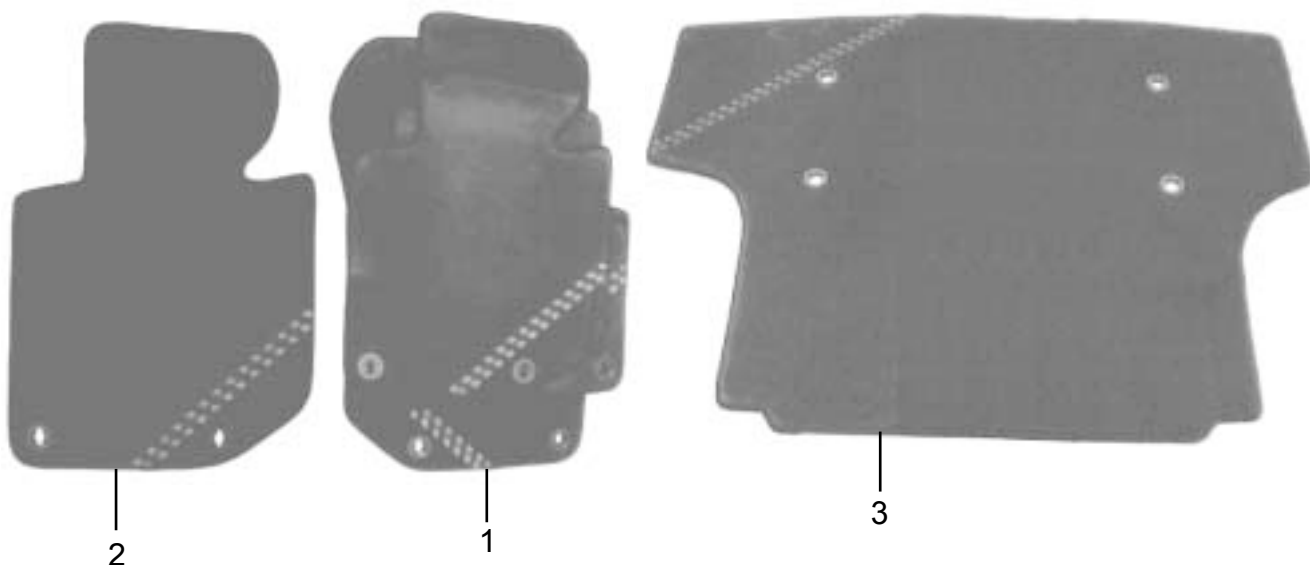
Stand
05/01

Blatt
2

Gruppe
51 00



P O S	Bezeichnung	Teilenummer	B8	B8	B8	B8			B E M
			4,6 L	4,6 C	4,6 R	4,6 T			
1	Edelholz Schaltkonsole mit elektr. FH vorn	51 45 113	1	1		1			
1	dto. elektr. FH vorn + hinten	51 45 114	1		1	1			
1	dto. elektr. FH vorn; elektr. Ausstellfenster	51 45 115		1					
2	Satz Edelholz Seitenverkleidung	51 00 132	1			1			
2	Satz Edelholz Seitenverkleidung	51 00 127		1					
2	Satz Edelholz Seitenverkleidung	51 00 128			1				



P O S	Bezeichnung	Teilenummer	B8	B8	B8	B8			B E M
			4,6 L	4,6 C	4,6 R	4,6 T			
1	Satz Fußmatten Design '97	51 43 114	1	1		1			a
1	Satz Fußmatten Design '97	51 43 116			1				a
2	Fußmatte Fahrerseite Design '97	51 43 115	1	1		1			a
2	Fußmatte Fahrerseite Design '97	51 43 117			1				a
3	Kofferraummatte	51 43 124				1			b

a alte Ausführung nicht mehr lieferbar!

b Sonderausstattung!



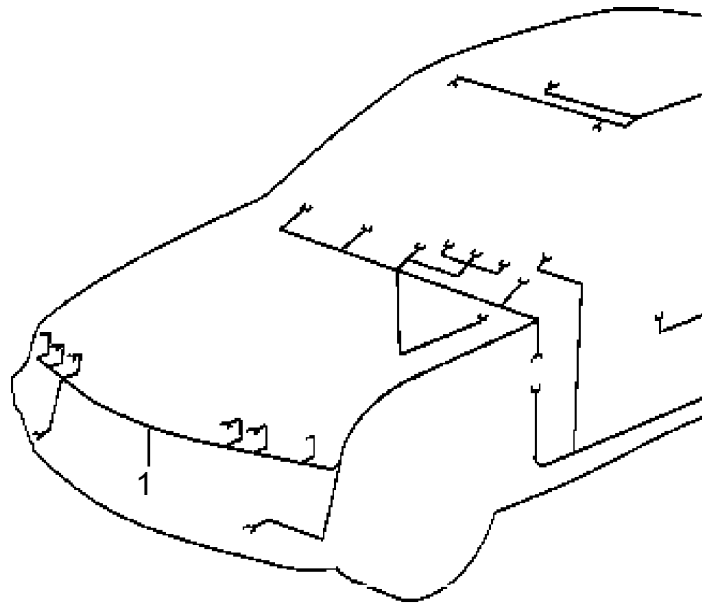
BMW/ALPINA B8 4,6 L; B8 4,6 C;
B8 4,6 R; B8 4,6 T

Fahrzeugelektrik

Stand
05/01

Blatt
1

Gruppe
61 11



P O S	Bezeichnung	Teilenummer	B8	B8	B8	B8			B E M
			4,6 L	4,6 C	4,6 R	4,6 T			
1	Fahrzeugkabelbaumteilstück vorn	61 11 086	1	1					a
1	Fahrzeugkabelbaumteilstück vorn	61 11 094	1	1	1	1			b
1	Fahrzeugkabelbaumteilstück vorn	61 11 115	1	1	1	1			c

a bis 9/95
b von 9/95 bis 9/96
c ab 9/96



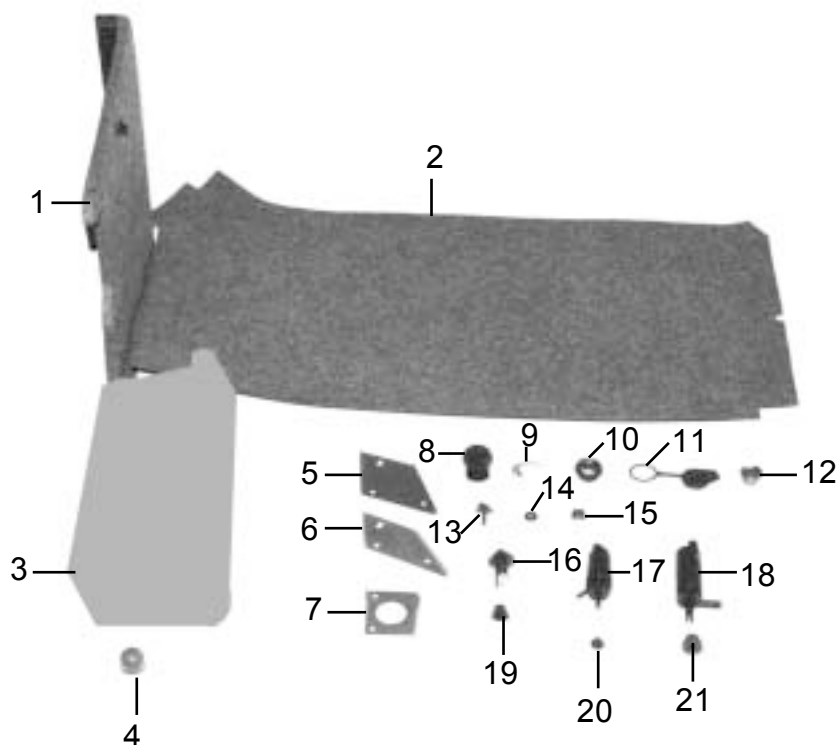
BMW/ALPINA B8 4,6 L; B8 4,6 C;
B8 4,6 R; B8 4,6 T

Scheibenwaschanlage
Limousine und Coupé

Stand
05/01

Blatt
1

Gruppe
61 67



P O S	Bezeichnung	Teilenummer	B8	B8	B8	B8			B E M
			4,6 L	4,6 C	4,6 R	4,6 T			
1	Abdeckung Behälter	51 44 101	1						
1	Abdeckung Behälter	51 44 102		1					
2	Gepäckraummatte	51 44 103	1	1					
3	Scheibenwaschbehälter	61 67 101	1	1					a
3	Scheibenwaschbehälter	61 67 112	1	1					b
4	Gummilager	13 71 1 289 624	2	2					
5	Halter Behälter an Karosserie	61 67 104	1						
6	Halter Behälter an Karosserie	61 67 105		1					
7	ZB-Halter an Karosserie	61 67 107	1	1					
8	Befüllrohr	61 67 102	1	1					
9	Schelle L=28-33	07 12 9 952 113	1	1					
10	Deckel	61 68 1 386 301	1	1					
11	Deckel	61 68 1 386 302	1	1					
12	Sieb	61 68 1 386 307	1	1					
13	Verschluß	51 00 106	1	1					
14	Klammer	51 00 107	1	1					
15	Clip (Abdeckung Behälter)	51 00 108	1	1					
16	Niveaugeber	61 31 1 388 578	1	1					
17	Scheibenwaschpumpe	61 66 1 380 068	1	1					
18	Scheinwerferreinigungspumpe	61 67 8 357 839	1	1					
19	Gummimuffe	61 31 1 369 343	1	1					
20	Dichtung	61 66 1 365 657	1	1					
21	Dichtung	61 67 1 378 631	1	1					

a ohne Scheinwerferreinigung; Befüllstutzen für Coupé am Hump abschneiden
b mit Scheinwerferreinigung; Befüllstutzen für Coupé am Hump abschneiden



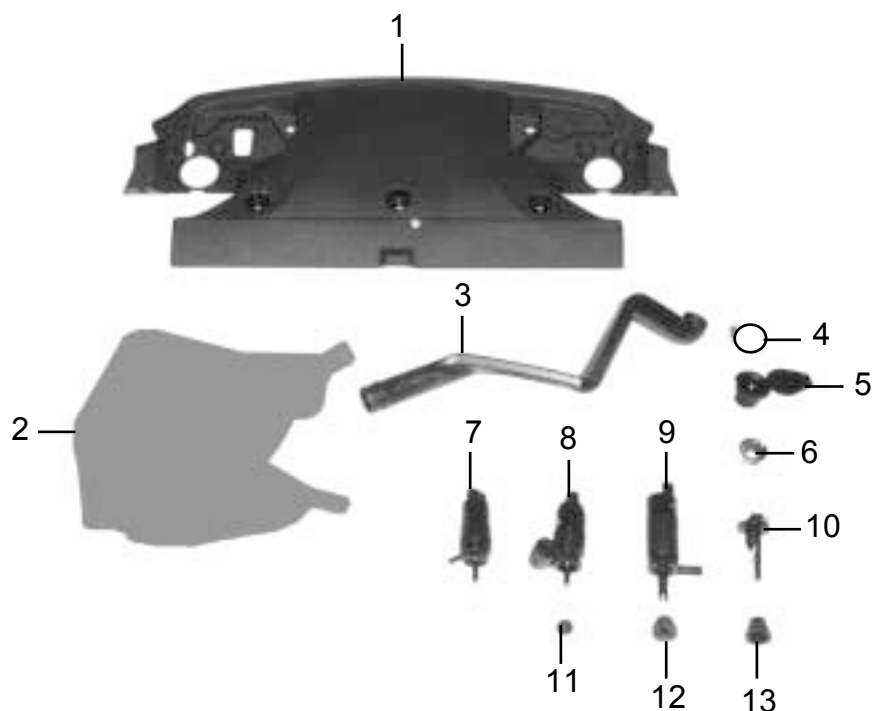
BMW/ALPINA B8 4,6 L; B8 4,6 C;
B8 4,6 R; B8 4,6 T

Scheibenwaschanlage
Cabrio und touring

Stand
05/01

Blatt
2

Gruppe
61 67



P O S	Bezeichnung	Teilenummer	B8	B8	B8	B8			B E M
			4,6 L	4,6 C	4,6 R	4,6 T			
1	Abdeckung	51 71 2 252 268	1	1	1	1			
2	Scheibenwaschbehälter	61 67 108			1				a
2	Scheibenwaschbehälter	61 67 109			1				b
2	Scheibenwaschbehälter	61 67 110				1			b
2	Scheibenwaschbehälter	61 67 111				1			a
3	Befüllkanal	61 66 2 228 068			1	1			
4	Schelle L=28-33	07 12 9 952 113			1	1			
5	Deckel	61 67 1 392 598			1	1			
6	Sieb	61 68 1 386 307			1	1			
7	Scheibenwaschpumpe	61 66 1 380 068			1				
8	Scheibenwaschpumpe	67 12 8 360 627				1			
9	Scheinwerferreinigungspumpe	61 67 8 357 839			1	1			
10	Niveaugeber	61 31 1 388 578			1	1			
11	Dichtung	61 66 1 365 657			1	1			
12	Dichtung	61 67 1 378 631			1	1			
13	Gummimuffe	61 31 1 369 343			1	1			
a	ohne Scheinwerferreinigung								
b	mit Scheinwerferreinigung								



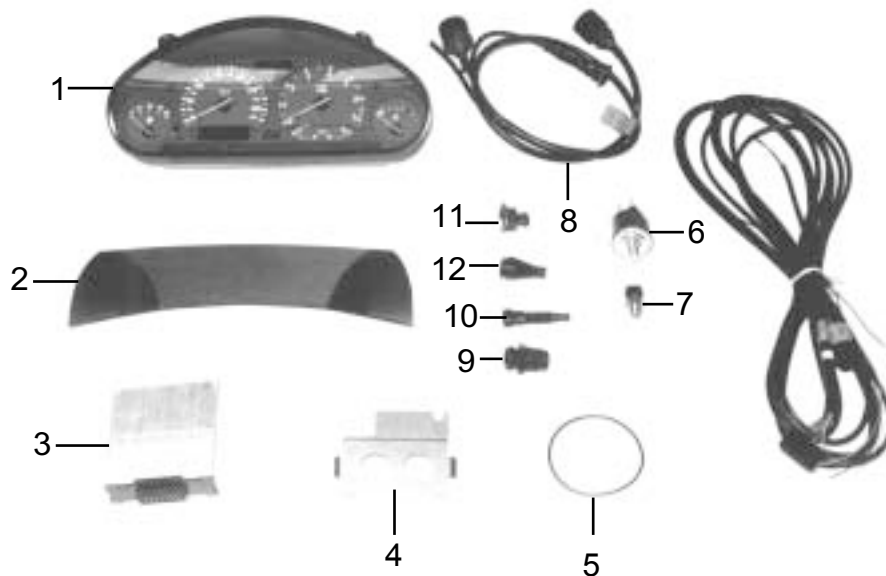
BMW/ALPINA B8 4,6 L; B8 4,6 C;
B8 4,6 R; B8 4,6 T

Anzeiginstrumente

Stand
05/01

Blatt
1

Gruppe
62 10



P O S	Bezeichnung	Teilenummer	B8	B8	B8	B8			B E M
			4,6 L	4,6 C	4,6 R	4,6 T			
1	Kombi - Instrument	62 10 148	1	1	1	1			
2	Digitalanzeige	62 10 139	1	1	1	1			
3	Auswertelektronik	62 10 141	1	1	1	1			
4	Halter	62 10 149	1			1			
4	Halter	62 10 150		1	1				
5	Gummiring	62 10 146	1	1	1	1			
6	Öldruckgeber	62 10 040	1	1	1	1			
7	Öltemperaturgeber M12x1,5	62 10 037	2	2	2	2			
8	Adapterkabel (Motor)	61 11 084	1	1	1	1			
9	Gehäuse	12 52 1 719 569	1	1	1	1			
10	Tülle	12 52 1 732 691	1	1	1	1			
11	Gehäuse	61 10 083	1	1	1	1			
12	Tülle	61 10 084	1	1	1	1			
13	Steckkontakt (o. Abbildung)	61 10 085	2	2	2	2			



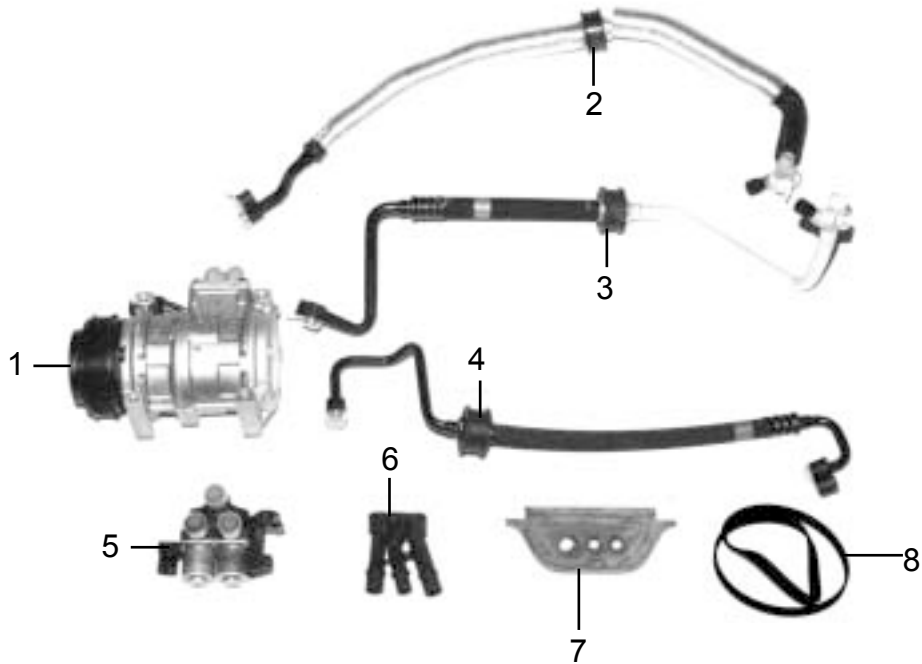
BMW/ALPINA B8 4,6 L; B8 4,6 C;
B8 4,6 R; B8 4,6 T

Heiz - Klimaanlage

Stand
05/01

Blatt
1

Gruppe
64 50



P O S	Bezeichnung	Teilenummer	B8	B8	B8	B8			B E M
			4,6 L	4,6 C	4,6 R	4,6 T			
1	Kompressor	64 52 8 390 336	1	1	1	1			
2	Druckleitung Trockner-Doppelrohr	64 58 8 364 097	1	1	1	1			
3	Saugleitung Verdampfer-Kompressor	64 50 109	1	1	1	1			
4	Druckleitung Kompressor-Kondensator	64 50 108	1	1	1	1			
5	Wasserventil	64 11 8 391 419	1	1	1	1			
6	Flansch	64 11 8 390 697	1	1	1	1			
7	Tülle	64 11 1 393 320	1	1	1	1			
8	Keilrippenriemen	11 28 1 703 944	1	1	1	1			AE
8	Keilrippenriemen	11 28 1 437 873	1	1	1	1			



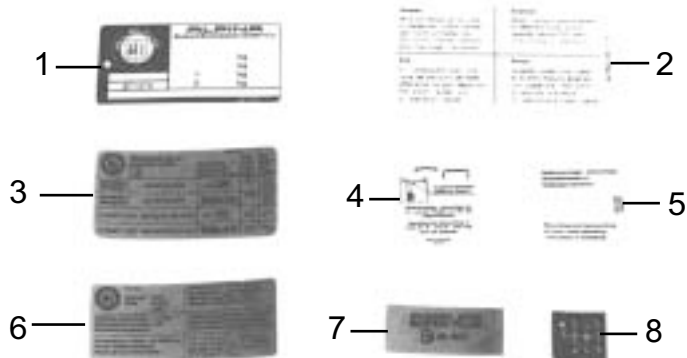
BMW/ALPINA B8 4,6 L; B8 4,6 C;
B8 4,6 R; B8 4,6 T

Hinweisschilder

Stand
05/01

Blatt
1

Gruppe
88 01



P O S	Bezeichnung	Teilenummer	B8	B8	B8	B8			B E M
			4,6 L	4,6 C	4,6 R	4,6 T			
1	Fabrikschild	88 01 001	1	1	1	1			
2	Hinweisschild	88 01 010	1	1	1	1			
3	Reifendruckaufkleber	88 01 068	1	1					
3	Reifendruckaufkleber	88 01 067			1				
3	Reifendruckaufkleber	88 01 077				1			
4	Hinweisschild Reifenmontage (Deckel)	88 01 045	1	1	1	1			
5	Hinweisschild (Felge)	88 01 044	1	1	1	1			
6	Aufkleber verdecktes Ventil	88 01 081	1	1	1	1			
7	Schild Super Plus (Tankdeckel)	88 01 037	1	1	1	1			
7	Schild Super Plus (Kombi - Instrument)	88 01 047	1	1	1	1			
7	Schild Motorölstand (Kombi - Instrument)	88 01 072	1	1	1	1			
8	Schaltschema 6-Gang	88 01 069	1	1	1	1			